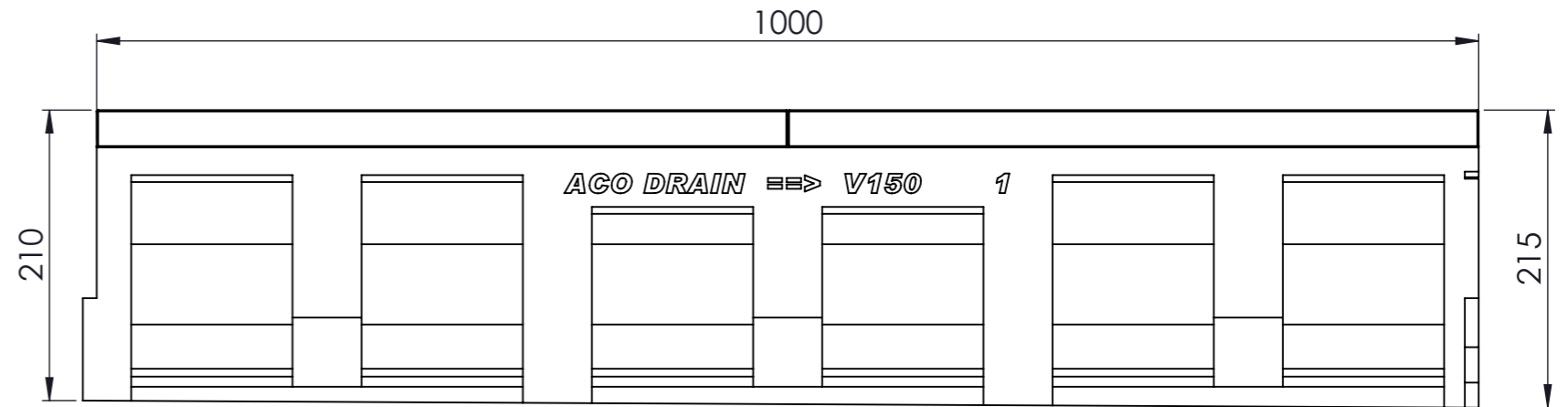
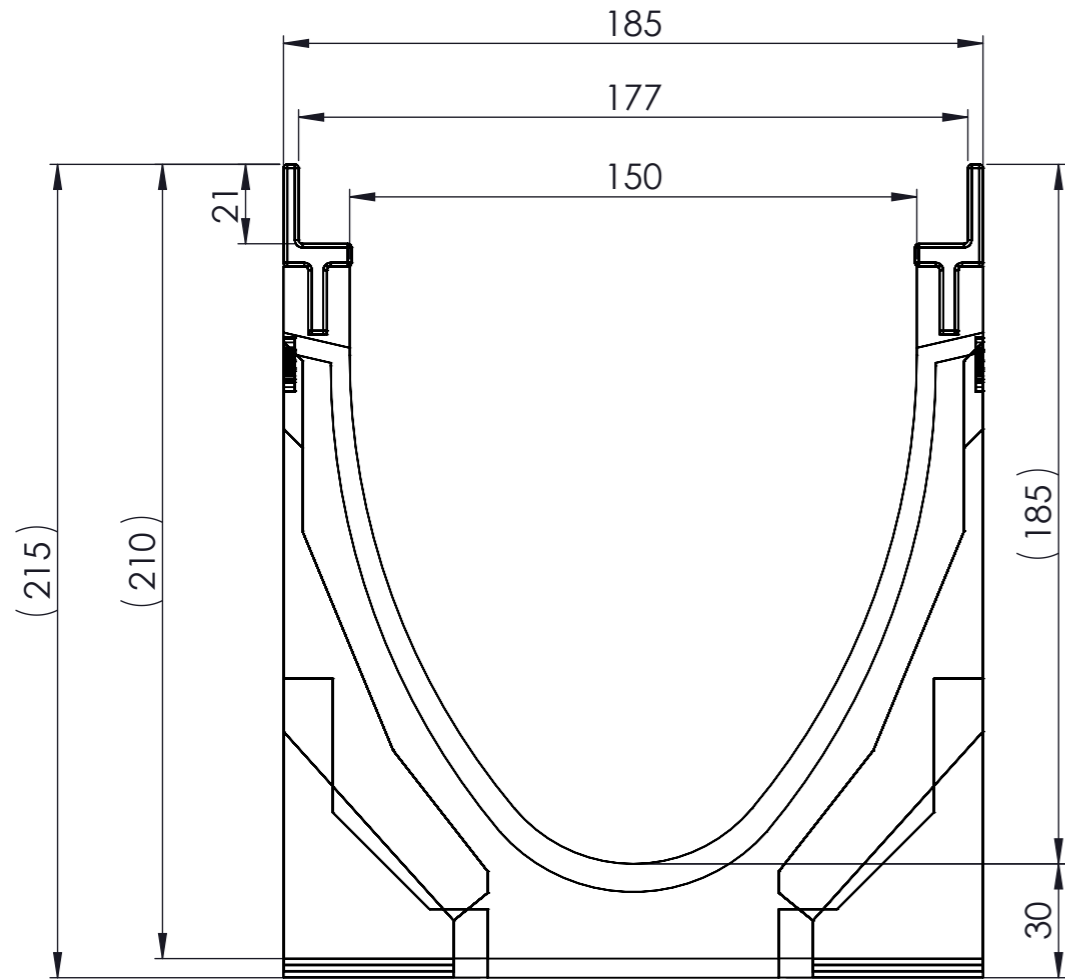


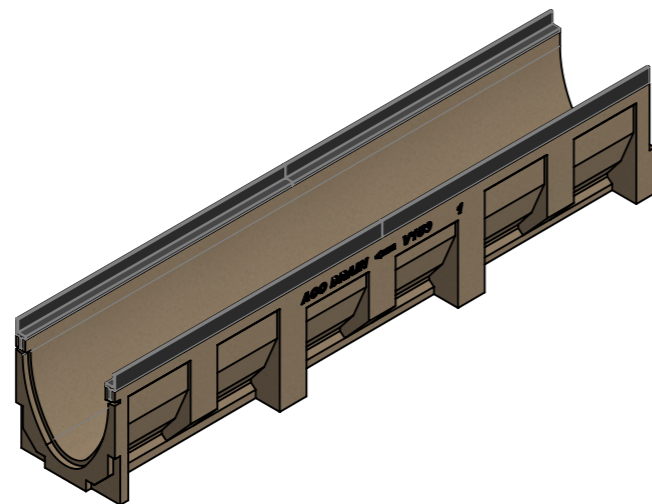
Masstab 1:2



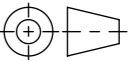
Masstab 1:5

### 0.5% Sohlengefälle



- mit Gusszarge
- Allgemeintoleranzen ISO 2768-m



|  |                    |                                    |                            |   |   |                    |   |  |
|--|--------------------|------------------------------------|----------------------------|---|---|--------------------|---|--|
| Werkstoff:<br><b>Polymerbeton</b>  |                    | Gewicht:<br><b>28.5 kg</b>         |                            | <br>www.aco.ch | <b>ACO AG</b><br>Industrie Kleinzaun<br>CH-8754 Netstal<br>Tel. 055 / 645 53 00<br>E-Mail: aco@aco.ch   |                    |  |  |
| zul. Abweichung:<br><b>Norm</b>  |                    | Oberfläche:<br><b>DIN ISO 1302</b> |                            |   | Diese Zeichnung darf weder kopiert noch dritten Personen, insbesondere zum Zweck anderweitiger Benutzung mitgeteilt werden und bleibt unser Eigentum.<br>Copyright reserved! © ACO AG |                    |   |  |
| Erstellt:  | Datum:<br>01.09.17 | Name:<br>halj                      | Masstab:<br><br><b>1:2</b> | Masseinheit:<br><b>Millimeter</b>   | Projektion: ISO-E   |                    |   |  |
| Freigegeben:   | 06.09.2024         | Hans                               |                            | Blatt / Anz.:<br>1 / 1  |    |                    |   |  |
| Status:  | Freigegeben        |                                    |                            |   |   |                    |   |  |
| Bauelemente<br><b>Multiline V150</b><br>mit Sohlengefälle Typ 1<br>Art. Nr.: 2002562 |                    |                                    |                            | Zeichnung Nr.:<br><b>CH 12901</b>   |   | Index:<br><b>E</b> |   |  |
| E  | 15.08.2024         | dca                                | SAP-Nr.                    |   |   |                    |   |  |
| D  | 20.08.2021         | RG                                 | Gefälle anpassen           |   |   |                    |   |  |