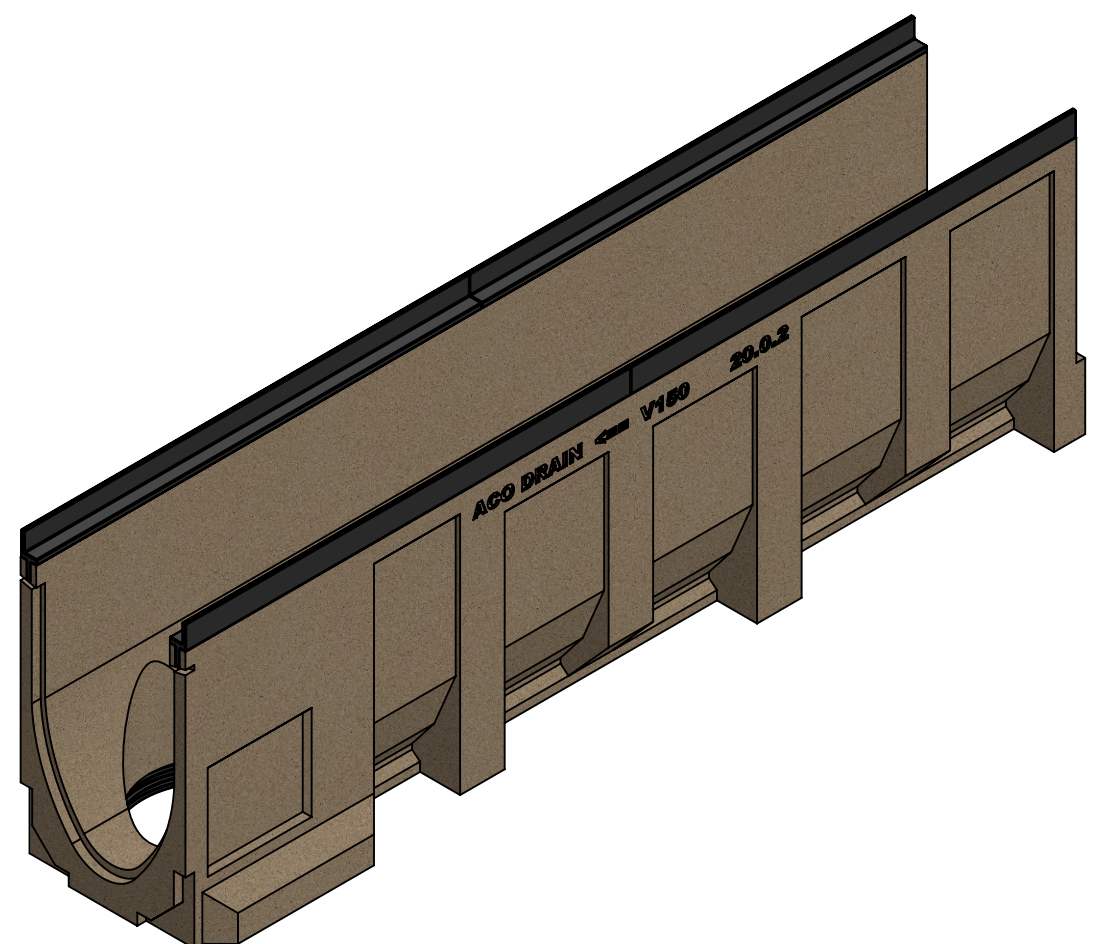


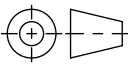


- mit Gusszarge
 - Allgmeintoleranzen ISO 2768-m



Werkstoff: Polymerbeton		Gewicht: 40.9 kg kg		 www.aco.ch	ACO AG Industrie Kleinzaun CH-8754 Netstal Tel. 055 / 645 53 00 E-Mail: aco@aco.ch		
zul. Abweichung: Norm		Oberfläche: DIN ISO 1302			Diese Zeichnung darf weder kopiert noch dritten Personen, insbesondere zum Zweck anderweitiger Benutzung mitgeteilt werden und bleibt unser Eigentum. Copyright reserved! © ACO AG		
Erstellt:	Datum: 01.09.17	Name: halijli	Massstab: 1:10	Masseinheit: Millimeter	Projektion: ISO-E		
Freigegeben:	01.10.2024	nae		Blatt / Anz.: 1 / 1			
Status:	Freigegeben						
Bauelemente Multiline V150 ohne Sohlengefälle Typ 20.0.2 Art. Nr.: 2002597				Zeichnung Nr.: CH 12971		Index: C	
C	01.10.2024	nae	Bereinigung				
B	15.08.2024	dca	SAP-Nr.				