

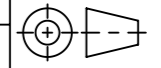


Edelstahlzarge

Werkstoff: Polymerbeton		Gewicht: 1.09 kg		 ACO AG Industrie Kleinzaun CH-8754 Netstal Tel. 055 / 645 53 00 E-Mail: aco@aco.ch	
zul. Abweichung: Norm		Oberfläche: DIN ISO 1302			
Datum:	Name:	Massstab: 1:1	Masseinheit:	Projektion: ISO-E 	Diese Zeichnung darf weder kopiert noch dritten Personen, insbesondere zum Zweck anderweitiger Benutzung mitgeteilt werden und bleibt unser Eigentum. Copyright reserved! © ACO AG
Erstellt:	halj		Millimeter		
Freigegeben:	Hans		Blatt / Anz.: 1 / 1		
Status:	Freigegeben				
Bauelemente Multiline V150 Zubehör Kombistirnwand für Flachrinne V150 Art. Nr.: 2002600			Zeichnung Nr.: CH 12980		Index: B
B	15.08.2024	dca	SAP-Nr.		Plottedatum: 06.09.2024
A	04.06.2018	dca	Art.-Nr. angepasst		