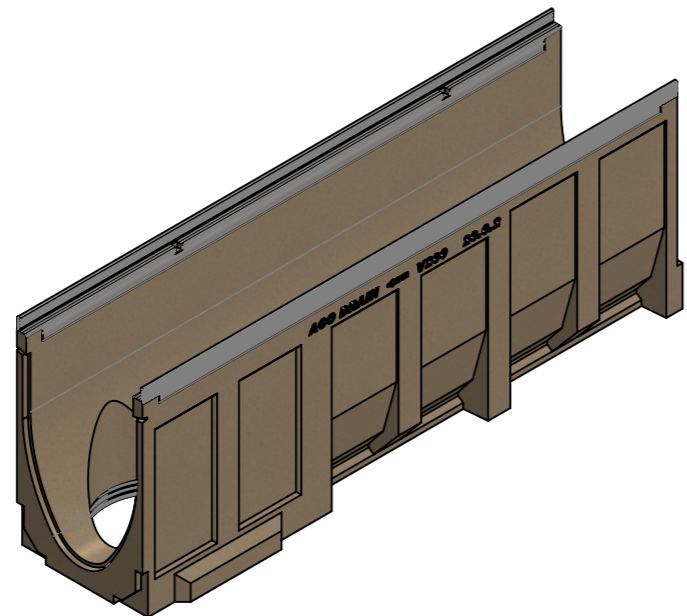


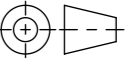


- mit verzinkter Stahlzarge (Hyper Steel)
- Allgemeintoleranzen ISO 2768-m



Werkstoff: Polymerbeton		Gewicht: 52.17 kg		 www.aco.ch	ACO AG Industrie Kleinzaun CH-8754 Netstal Tel. 055 / 645 53 00 E-Mail: aco@aco.ch		 Diese Zeichnung darf weder kopiert noch dritten Personen, insbesondere zum Zweck anderweitiger Benutzung mitgeteilt werden und bleibt unser Eigentum. Copyright reserved! © ACO AG
zul. Abweichung: Norm		Oberfläche: DIN ISO 1302			Projektion: ISO-E 		
Erstellt:	Datum: 18.09.17	Name: halijli	Massstab: 1:2	Masseinheit: Millimeter		Blatt / Anz.: 1 / 1	
Freigegeben:	06.09.2024	Hans					
Status:	Freigegeben						
Bauelemente Multiline V200 S Typ 20.0.2 für senkrechten Anschluss Art. Nr.: 2003048				Zeichnung Nr.: CH 13171		Index: C	
C	15.08.2024	dca	SAP-Nr.				
B	20.12.2023	nae	Zarge				