

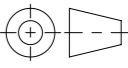


A (1:1)

Belastungsklasse: B125

Werkstoff: 1.0037		Gewicht: 4.8 kg		 www.aco.ch	ACO AG Industrie Kleinzaun CH-8754 Netstal Tel. 055 / 645 53 00 E-Mail: aco@aco.ch		
zul. Abweichung: Norm		Oberfläche: DIN ISO 1302			Diese Zeichnung darf weder kopiert noch dritten Personen, insbesondere zum Zweck anderweitiger Benutzung mitgeteilt werden und bleibt unser Eigentum. Copyright reserved! © ACO AG		
Erstellt:	Datum: 26.07.2018	Name: dca	Massstab: 1:5	Masseinheit: Millimeter	Projektion: ISO-E		Index: A
Freigegeben:	17.08.2024	dca		Blatt / Anz.: 1 / 1			
Status:	Freigegeben						
Bauelemente Abdeckrost Drainlock für Multiline V100 Art. Nr.: 2003303				Zeichnung Nr.: CH 132555		SAP-Nr. Erstaussgabe	
				A	16.08.2024	dca	
				-			