

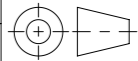


Belastungsklasse: B125

Werkstoff: <b>1.4301</b>		Gewicht: <b>4.8 kg</b>		 www.aco.ch	<b>ACO AG</b> Industrie Kleinzaun CH-8754 Netstal Tel. 055 / 645 53 00 E-Mail: aco@aco.ch		
zul. Abweichung: <b>Norm</b>		Oberfläche: <b>DIN ISO 1302</b>			Diese Zeichnung darf weder kopiert noch dritten Personen, insbesondere zum Zweck anderweitiger Benutzung mitgeteilt werden und bleibt unser Eigentum. Copyright reserved! © ACO AG		
Erstellt:	Datum: 26.07.2018	Name: dca	Massstab:  <b>1:5</b>	Masseinheit: <b>Millimeter</b>	Projektion: ISO-E		Index: <b>B</b>
Freigegeben:	17.08.2024	dca		Blatt / Anz.: 1 / 1	Zeichnung Nr.: <b>CH 132556</b>		
Status:	Freigegeben			SAP-Nr.: Bezeichnung			
Bauelemente <b>Längsprofilrost NW 100</b> mit schraubenloser Arretierung Drainlock Multiline V100 Art. Nr.: 2003304				B 16.08.2024 dca A 21.04.2020 AB		SAP-Nr.: Bezeichnung	