

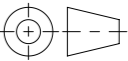


Belastungsklasse: B125

Werkstoff: PP-GF30		Gewicht: 0.8 kg		 www.aco.ch	ACO AG Industrie Kleinzaun CH-8754 Netstal Tel. 055 / 645 53 00 E-Mail: aco@aco.ch		 Diese Zeichnung darf weder kopiert noch dritten Personen, insbesondere zum Zweck anderweitiger Benutzung mitgeteilt werden und bleibt unser Eigentum. Copyright reserved! © ACO AG
zul. Abweichung: Norm		Oberfläche: DIN ISO 1302					
	Datum:	Name:	1:5	Masseinheit:	Projektion: ISO-E		
Erstellt:	26.07.2018	dca		Millimeter			
Freigegeben:	17.08.2024	dca		Blatt / Anz.: 1 / 1			
Status:	Freigegeben						
Bauelemente Abdeckrost Drainlock für Multiline V100 Art. Nr.: 2003386				Zeichnung Nr.:		Index:	
				CH 132710		A	
A		16.08.2024	dca	SAP-Nr.			
-				Erstausgabe			