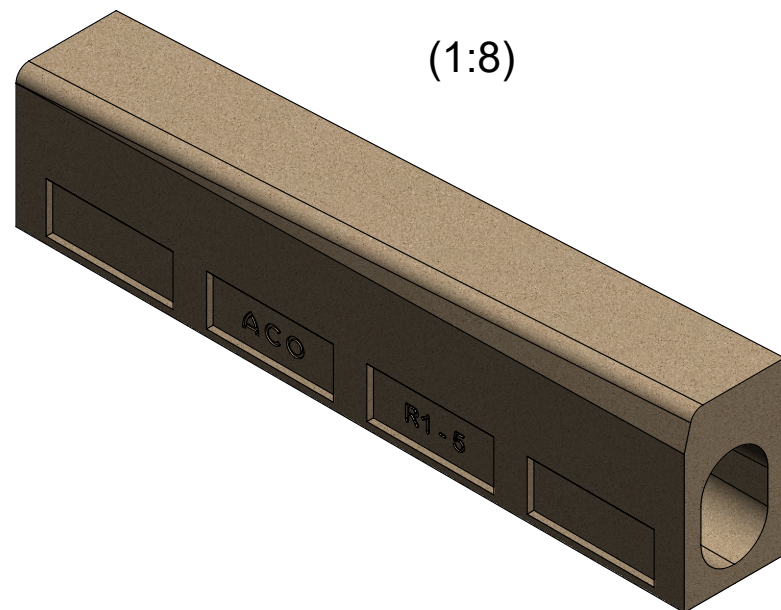
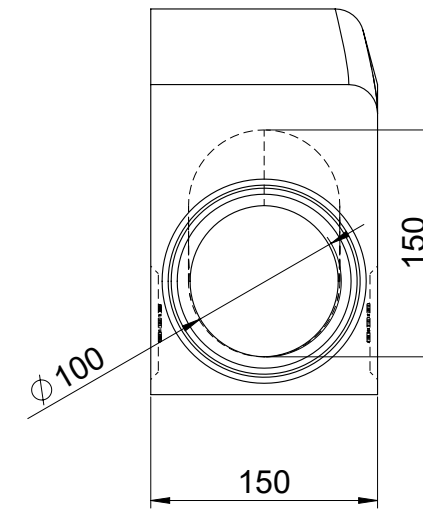
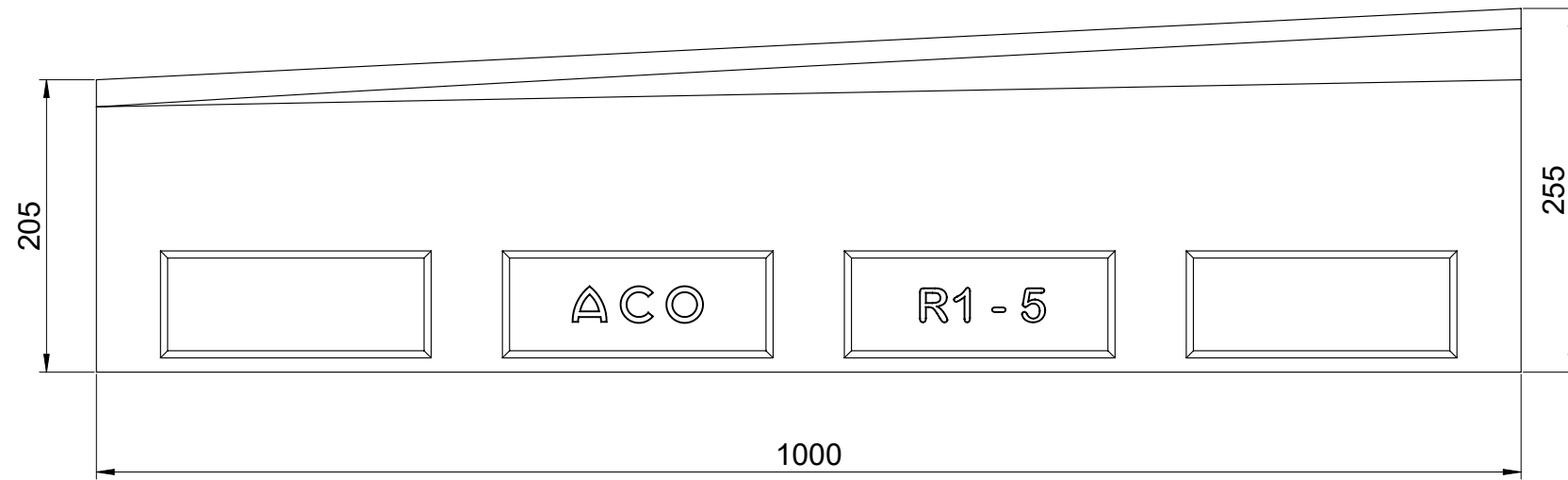


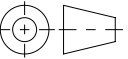


Gefälle = 5%



(1:8)

Werkstoff: Polymerbeton		Gewicht: 55.176 kg		 www.aco.ch	ACO AG Industrie Kleinzaun CH-8754 Netstal Tel. 055 / 645 53 00 E-Mail: aco@aco.ch		
zul. Abweichung: Norm		Oberfläche: DIN ISO 1302			Diese Zeichnung darf weder kopiert noch dritten Personen, insbesondere zum Zweck anderweitiger Benutzung mitgeteilt werden und bleibt unser Eigentum. Copyright reserved! © ACO AG		
	Datum:	Name:	Massstab: 1:5	Masseinheit:	Projektion: ISO-E		
Erstellt:	16.10.2024	nae		Millimeter			
Freigegeben:	17.10.2024	nae		Blatt / Anz.:		1 / 1	
Status:	Freigegeben						
Bauelemente KD 305 Absenkstein R1 Länge 1000, 2-teilig Art. Nr.: 2003584				Zeichnung Nr.:		Index:	
				CH 2003584		-	
				Erstausgabe			

Plattendatum: 17.10.2024