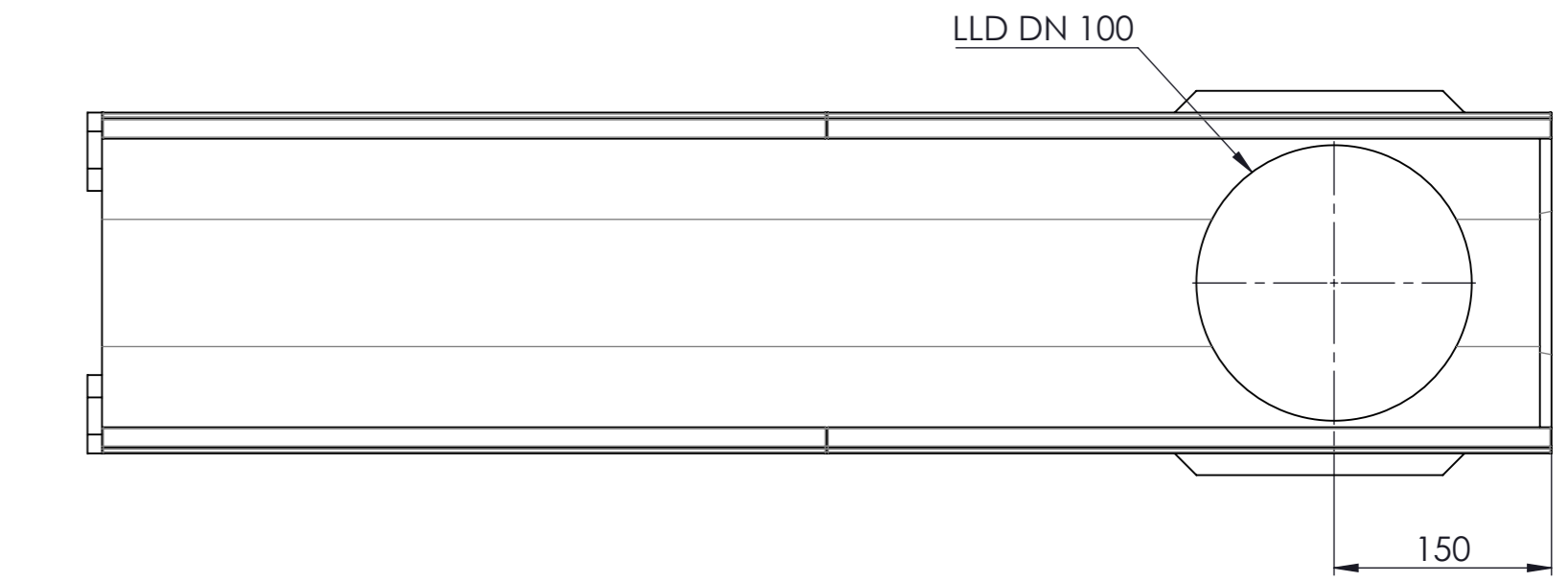
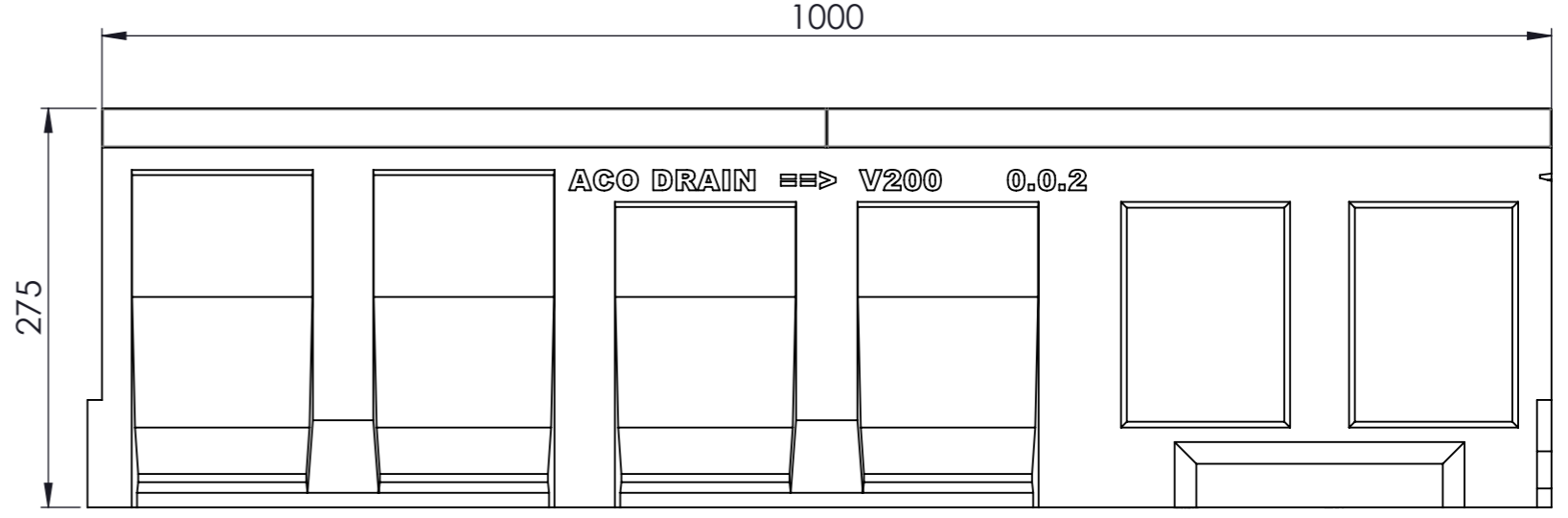
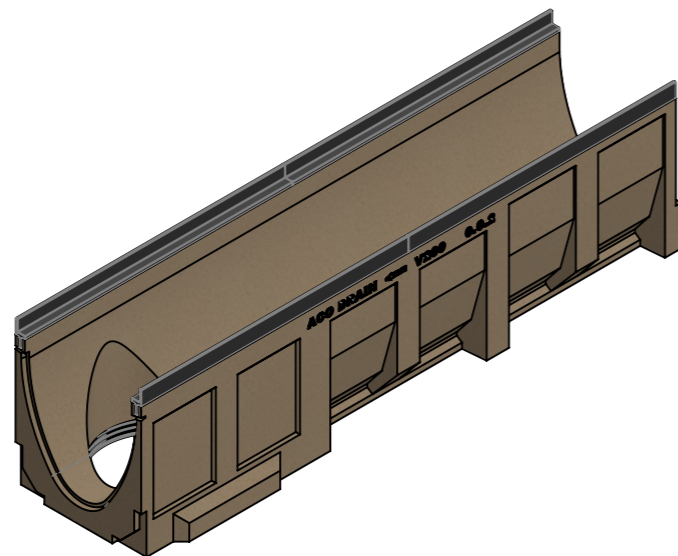




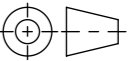
Masstab 1:2

Masstab 1:5



- mit Gusszargen
- Allgmeintoleranzen ISO 2768-m



Werkstoff: Polymerbeton		Gewicht: 45.7 kg kg		 www.aco.ch	ACO AG Industrie Kleinzaun CH-8754 Netstal Tel. 055 / 645 53 00 E-Mail: aco@aco.ch		 Diese Zeichnung darf weder kopiert noch dritten Personen, insbesondere zum Zweck anderweitiger Benutzung mitgeteilt werden und bleibt unser Eigentum. Copyright reserved! © ACO AG
zul. Abweichung: Norm		Oberfläche: DIN ISO 1302			Projektion: ISO-E 		
Erstellt:	Datum: 18.09.17	Name: haljilji	Masstab: 1:2	Masseinheit: Millimeter	Blatt / Anz.: 1 / 1		
Freigegeben:	06.09.2024	Hans					
Status:	Freigegeben						
Bauelemente Multiline V200 ohne Sohlengefälle Typ 0.0.2 Art. Nr.: 2003722				Zeichnung Nr.: CH 13331		Index: B	
B	15.08.2024	dca	SAP-Nr.				
A	04.06.2018	dca	Art.-Nr. angepasst				