

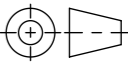


- mit Gusszargen
 - Allgmeintoleranzen ISO 2768-m

Werkstoff: Polymerbeton		Gewicht: 41.4 kg kg		 www.aco.ch	ACO AG Industrie Kleinzaun CH-8754 Netstal Tel. 055 / 645 53 00 E-Mail: aco@aco.ch			
zul. Abweichung: Norm		Oberfläche: DIN ISO 1302			Diese Zeichnung darf weder kopiert noch dritten Personen, insbesondere zum Zweck anderweitiger Benutzung mitgeteilt werden und bleibt unser Eigentum. Copyright reserved! © ACO AG			
Erstellt:	Datum: 18.09.17	Name: haljilji	Massstab: 1:4	Masseinheit: Millimeter	Projektion: ISO-E			
Freigegeben:	06.09.2024	Hans		Blatt / Anz.: 1 / 1				
Status:	Freigegeben							
Bauelemente Einlaufkasten V200 Typ 0.0-20.0 DN150 Art. Nr.: 2004107				Zeichnung Nr.:		Index:		
				CH 13391		B		
B 15.08.2024		dca		SAP-Nr.				
A 04.06.2018		dca		Art.-Nr. angepasst				
							CAD-System: SolidWorks	

Plotdatum: 06.09.2024

A3