

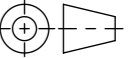


- mit Gusszargen
- Allgmeintoleranzen ISO 2768-m

Werkstoff: Polymerbeton		Gewicht: 41.2 kg kg		 www.aco.ch	ACO AG Industrie Kleinzaun CH-8754 Netstal Tel. 055 / 645 53 00 E-Mail: aco@aco.ch		
zul. Abweichung: Norm		Oberfläche: DIN ISO 1302			Diese Zeichnung darf weder kopiert noch dritten Personen, insbesondere zum Zweck anderweitiger Benutzung mitgeteilt werden und bleibt unser Eigentum. Copyright reserved! © ACO AG		
	Datum:	Name:	1:4	Masseinheit:	Projektion: ISO-E		
Erstellt:	18.09.17	haljilji		Millimeter			
Freigegeben:	06.09.2024	Hans		Blatt / Anz.:	1 / 1		
Status:	Freigegeben						
Bauelemente Einlaufkasten V200 Typ 0.0-20.0 DN200 Art. Nr.: 2004112				Zeichnung Nr.:		Index:	
				CH 13392		B	
	B	15.08.2024	dca	SAP-Nr.			
	A	04.06.2018	dca	Art.-Nr. angepasst			