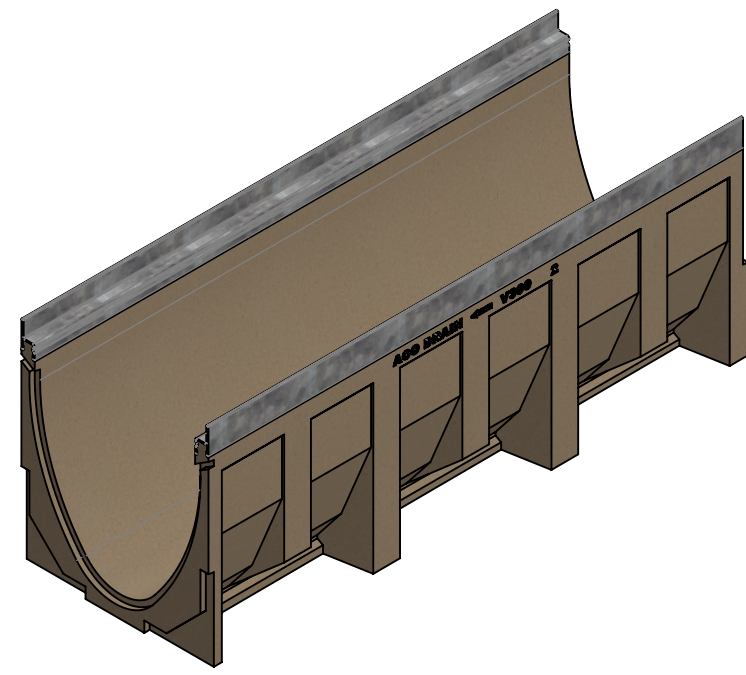
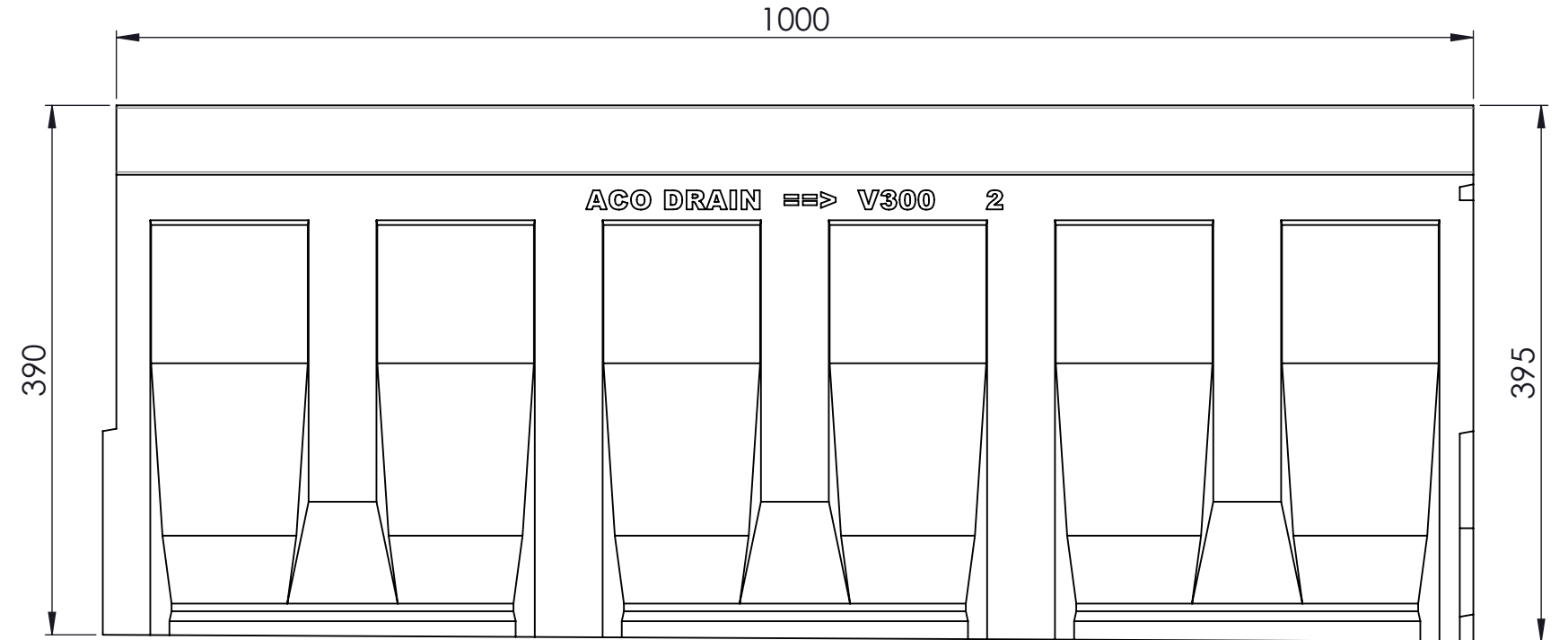
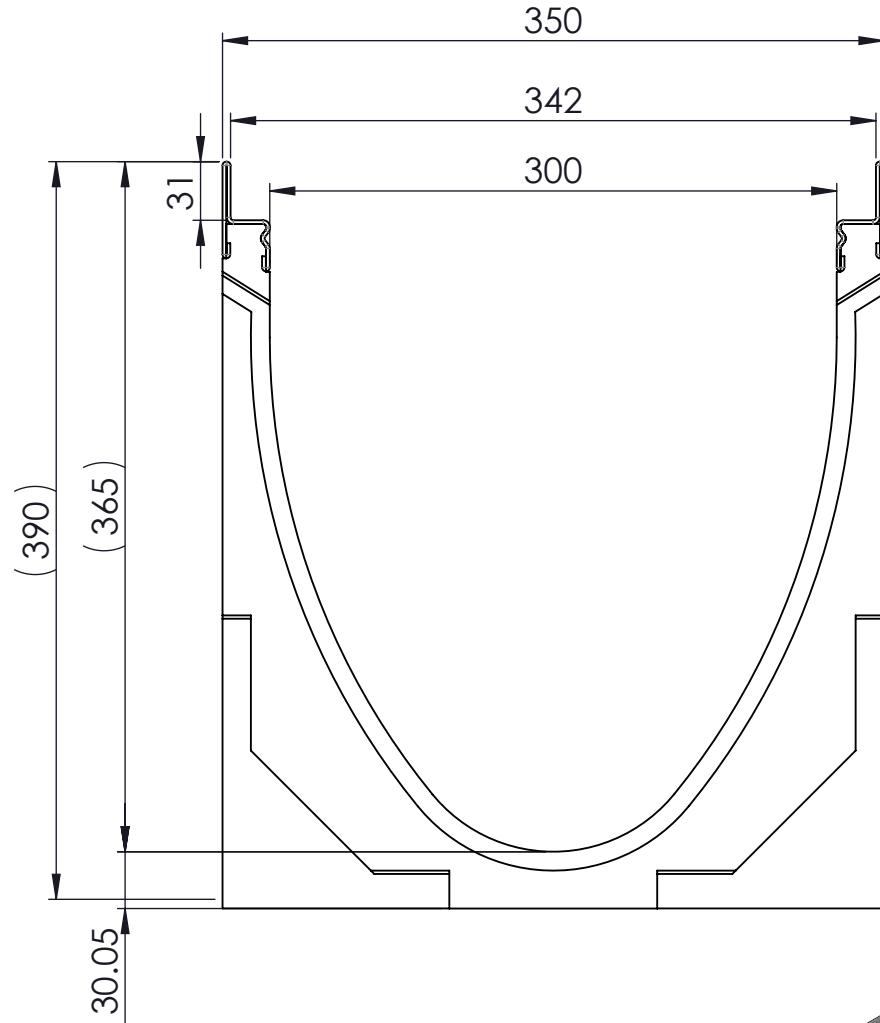




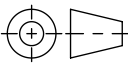
Masstab 1: 4

Masstab 1: 5

0.5% Sohlgefälle



-mit Stahzarge
-Allgemeintoleranzen ISO 2768-m

Werkstoff: Polymerbeton		Gewicht: 64.7 kg kg		 ACO AG Industrie Kleinzaun CH-8754 Netstal Tel. 055 / 645 53 00 E-Mail: aco@aco.ch	
zul. Abweichung: Norm		Oberfläche: DIN ISO 1302			
	Datum:	Name:	Masstab:	Masseinheit:	Projektion: ISO-E
Erstellt:	22.10.17	halijli	1:4	Millimeter	 Diese Zeichnung darf weder kopiert noch dritten Personen, insbesondere zum Zweck anderweitiger Benutzung mitgeteilt werden und bleibt unser Eigentum. Copyright reserved! © ACO AG
Freigegeben:	06.09.2024	Hans		Blatt / Anz.:	
Status:	Freigegeben				
Bauelemente Multiline V300 mit Sohlgefälle Typ 2				Zeichnung Nr.:	
Art. Nr.: 2004405				CH 13502	
		Index:		C	
C	15.08.2024	dca	SAP-Nr.		
B	20.08.2021	RG	Gefälle ändern		

Plotdatum: 06.09.2024