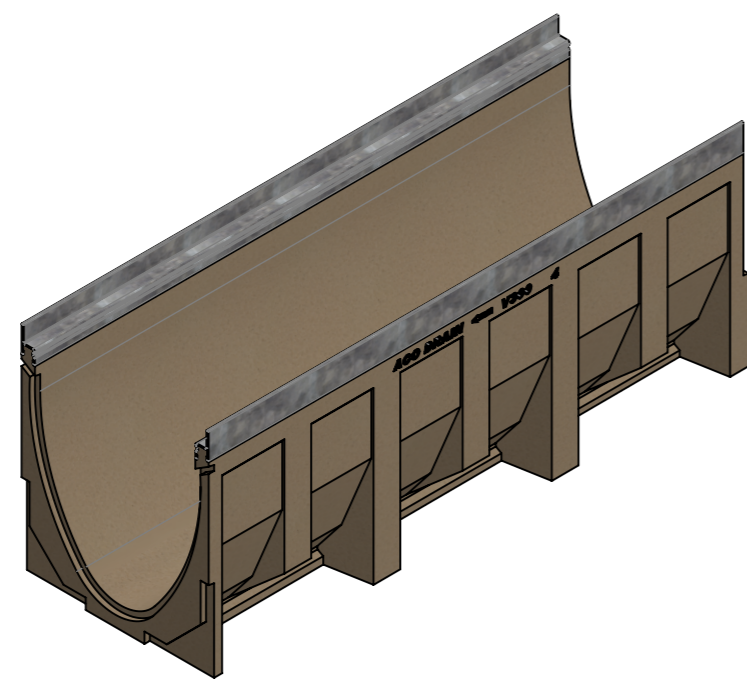
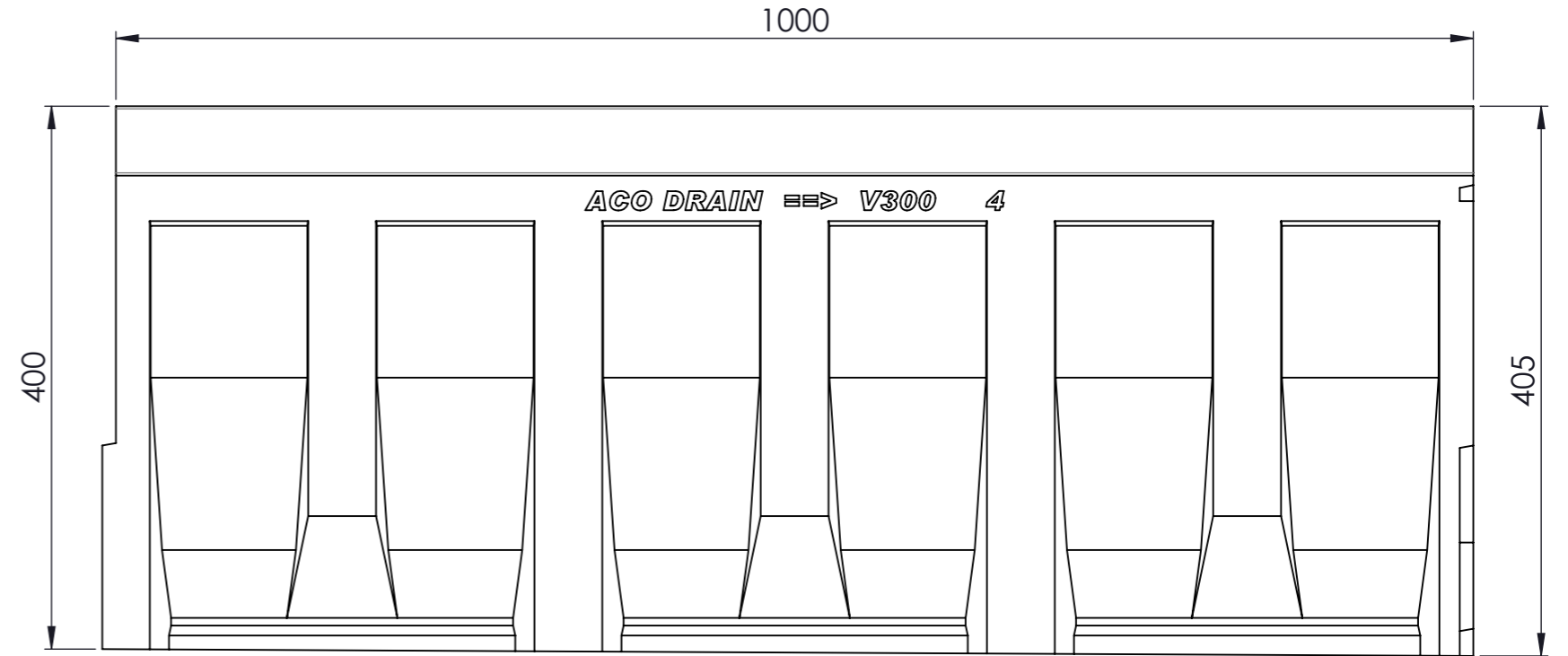
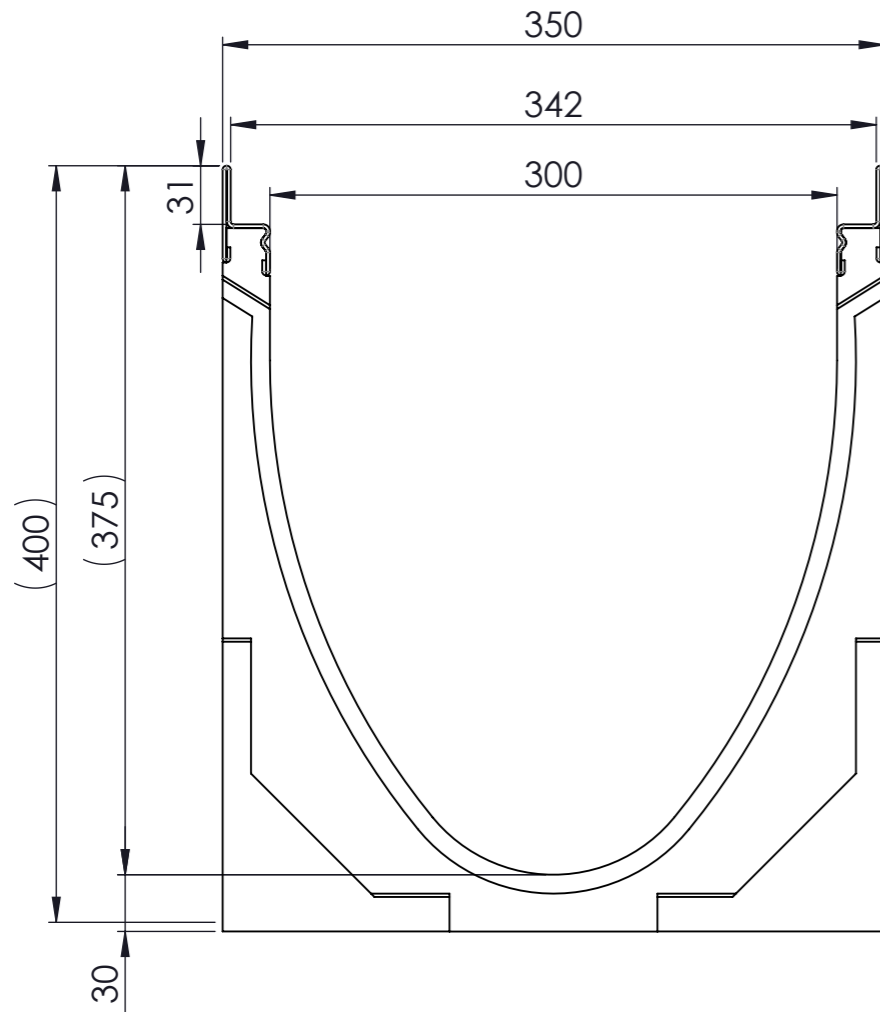




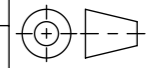
Masstab 1: 4

Masstab 1: 5

0.5% Sohlgefälle



-mit Stahzarge
-Allgemeintoleranzen ISO 2768-m

Werkstoff: Polymerbeton		Gewicht: 65.7 kg kg		 ACO AG Industrie Kleinzaun CH-8754 Netstal Tel. 055 / 645 53 00 E-Mail: aco@aco.ch		
zul. Abweichung: Norm		Oberfläche: DIN ISO 1302				
	Datum:	Name:	Masstab: 1:4	Masseinheit: Millimeter	Projektion: ISO-E 	
Erstellt:	22.10.17	halijli				
Freigegeben:	06.09.2024	Hans				
Status:	Freigegeben			Blatt / Anz.: 1 / 1	<small>Diese Zeichnung darf weder kopiert noch dritten Personen, insbesondere zum Zweck anderweitiger Benutzung mitgeteilt werden und bleibt unser Eigentum. Copyright reserved! © ACO AG</small>	
Bauelemente Multiline V300 mit Sohlgefälle Typ 4 Art. Nr.: 2004407				Zeichnung Nr.: CH 13504		Index: C
C	15.08.2024	dca	SAP-Nr.			
B	20.08.2021	RG	Gefälle ändern			