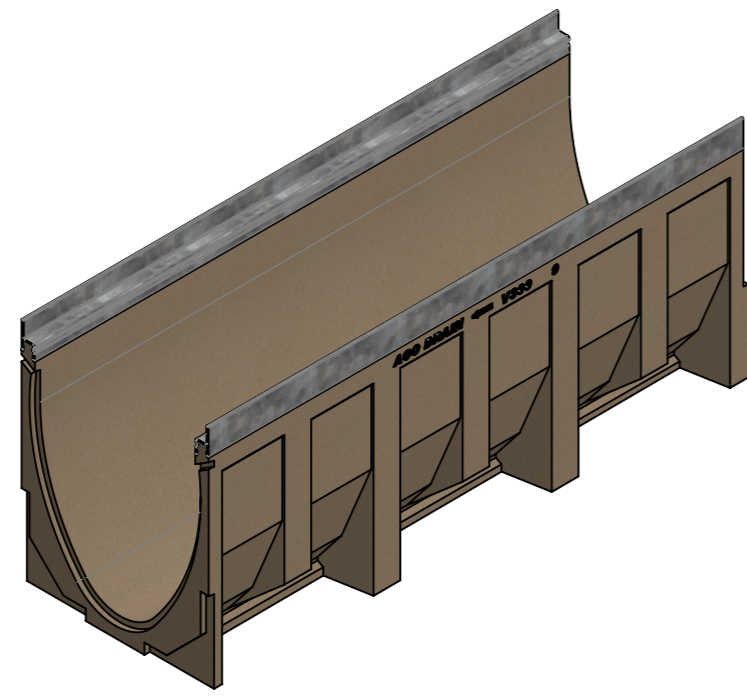
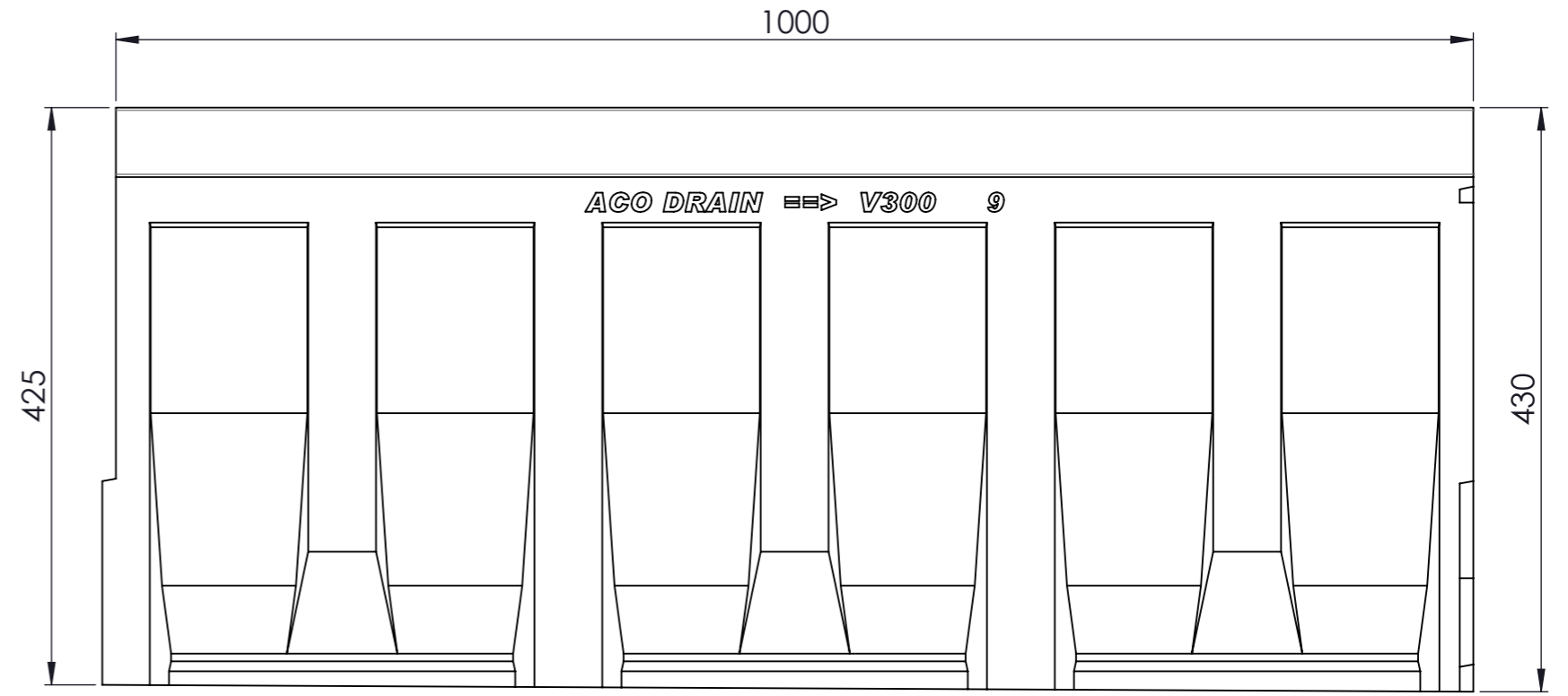
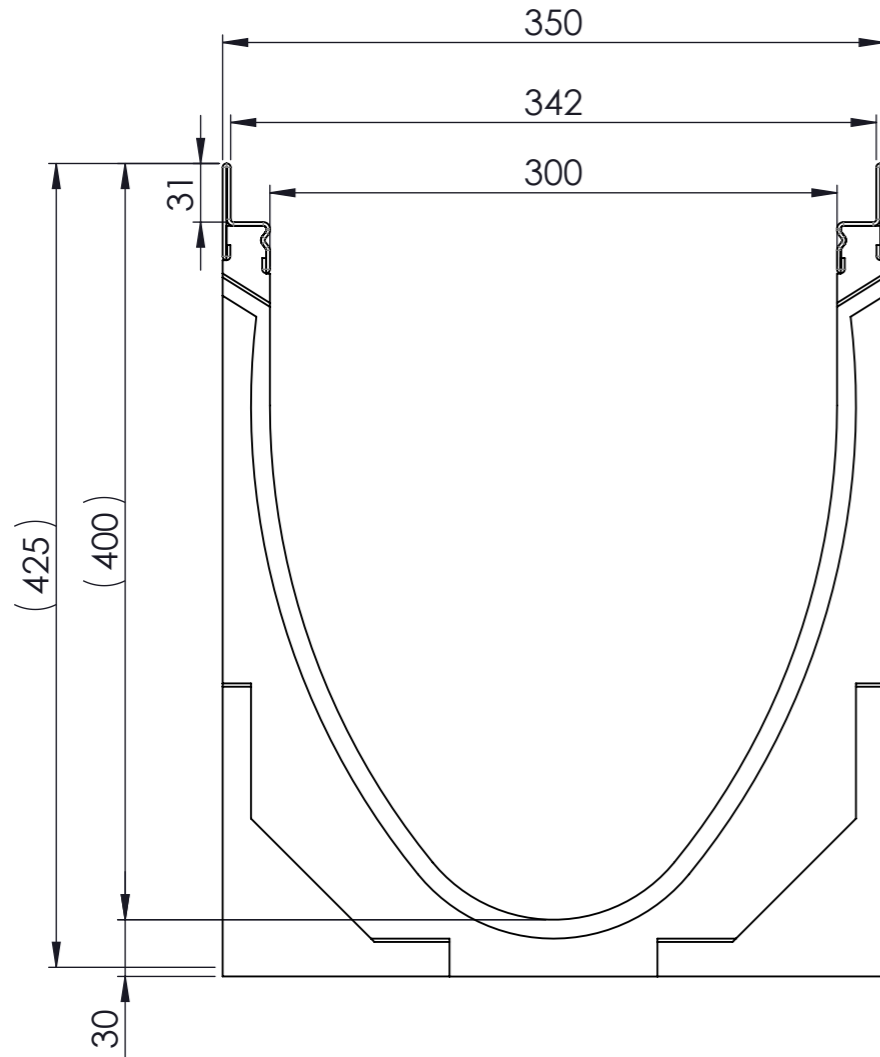




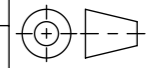
Masstab 1: 4

Masstab 1: 5

0.5% Sohlgefälle



-mit Stahzarge
-Allgemeintoleranzen ISO 2768-m

Werkstoff: Polymerbeton		Gewicht: 68.2 kg kg		 www.aco.ch	ACO AG Industrie Kleinzaun CH-8754 Netstal Tel. 055 / 645 53 00 E-Mail: aco@aco.ch			
zul. Abweichung: Norm		Oberfläche: DIN ISO 1302			Diese Zeichnung darf weder kopiert noch dritten Personen, insbesondere zum Zweck anderweitiger Benutzung mitgeteilt werden und bleibt unser Eigentum. Copyright reserved! © ACO AG			
Erstellt:	Datum: 22.10.17	Name: halijli	Masstab: 1:4	Masseinheit: Millimeter	Projektion: ISO-E			
Freigegeben:	06.09.2024	Hans		Blatt / Anz.: 1 / 1				
Status:	Freigegeben							
Bauelemente Multiline V300 mit Sohlgefälle Typ 9 Art. Nr.: 2004420				Zeichnung Nr.:		Index:		
				CH 13509		C		
C	15.08.2024	dca	SAP-Nr.					
B	20.08.2021	RG	Gefälle ändern					

Plottedatum: 06.09.2024