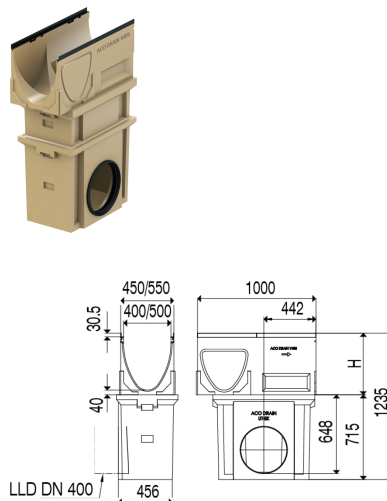


Pozzetto di scarico con guarnizione a labbro

Informazioni sulla gamma di prodotti

- calcestruzzo polimerico
- Lunghezza 1000 mm
- Larghezza nominale 400 / 500
- Larghezza 450 mm / 550 mm
- Classi di carico A 15 - D 400 secondo SN EN 1433



Dati tecnici dell'articolo

Tipo	Elemento superiore
Per tipo	V 500
Altezza	590 H mm
Materiale	calcestruzzo polimerico
kg	202,0
Cod. art.	2004422