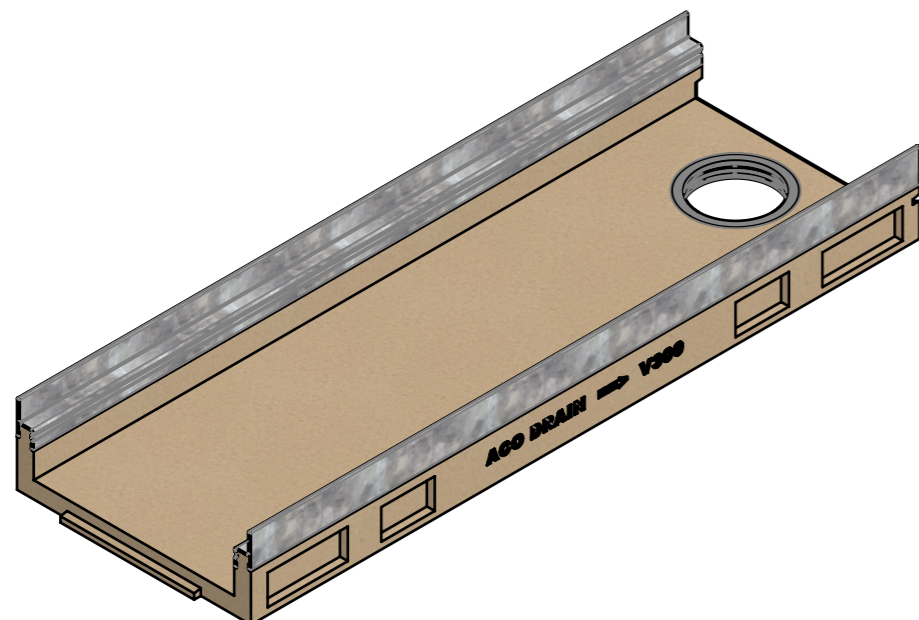
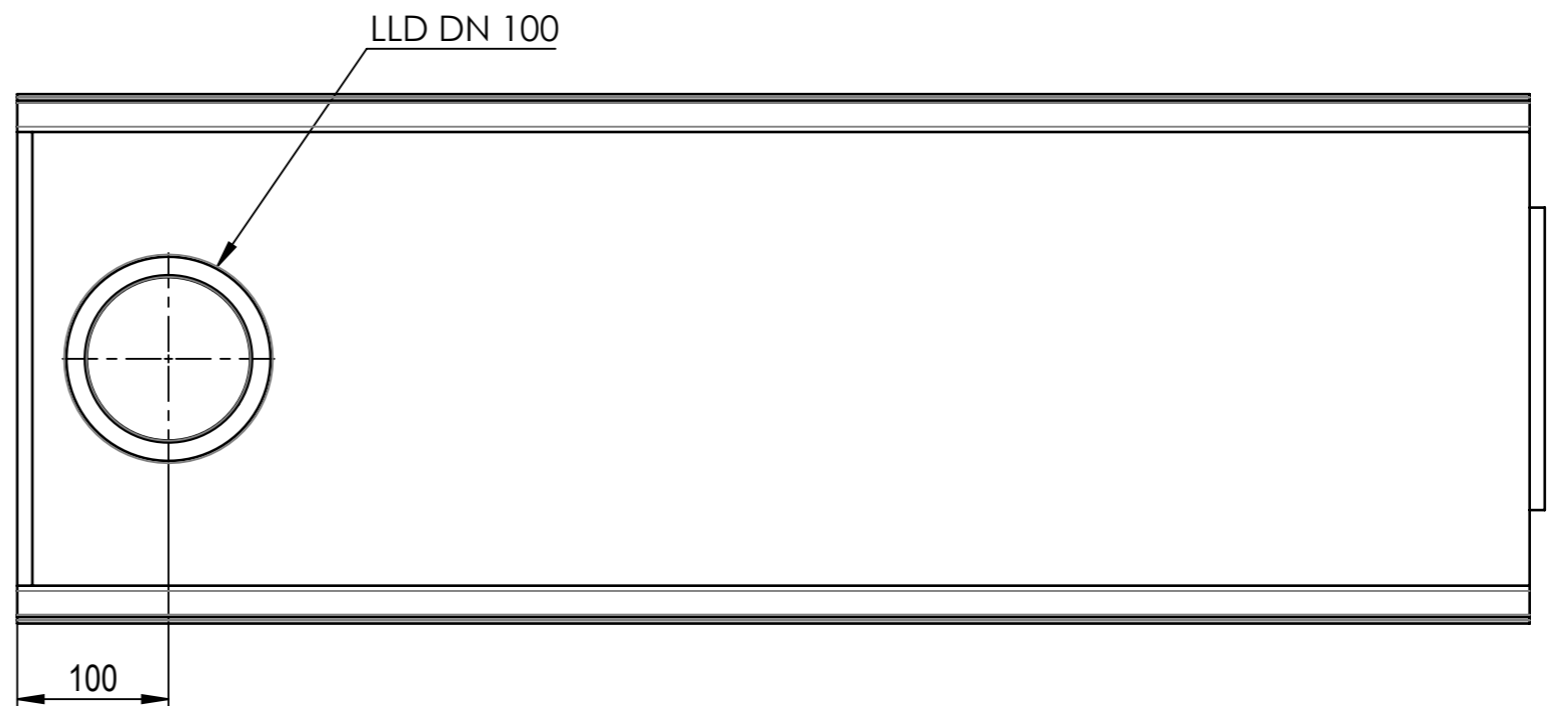
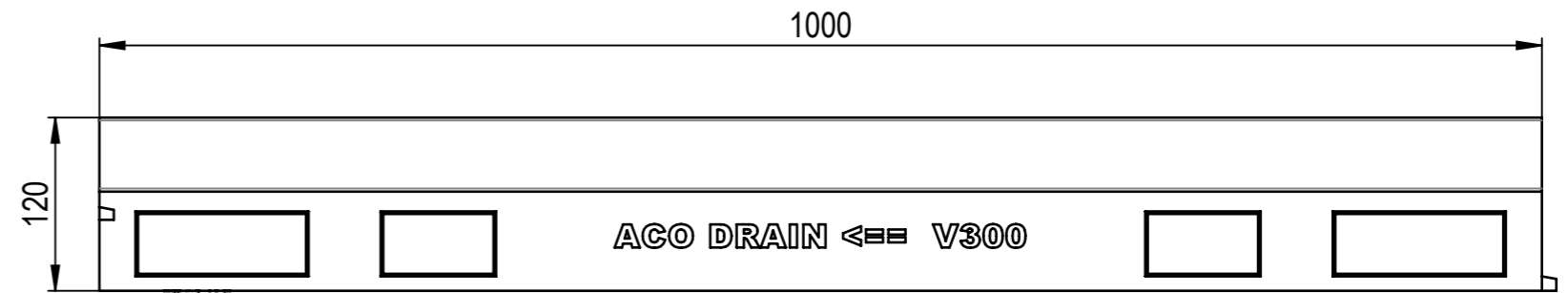
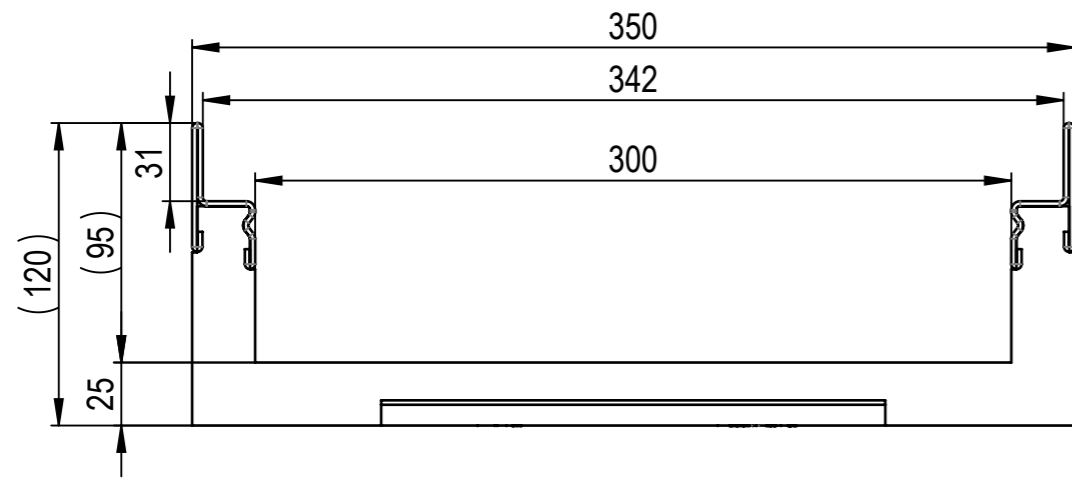


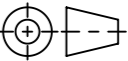


Masstab 1:3

Masstab 1:5



Werkstoff: Polymerbeton		Gewicht: 25.0 kg kg		 www.aco.ch	ACO AG Industrie Kleinzaun CH-8754 Netstal Tel. 055 / 645 53 00 E-Mail: aco@aco.ch		
zul. Abweichung: Norm		Oberfläche: DIN ISO 1302			Diese Zeichnung darf weder kopiert noch dritten Personen, insbesondere zum Zweck anderweitiger Benutzung mitgeteilt werden und bleibt unser Eigentum. Copyright reserved! © ACO AG		
	Datum:	Name:	Massstab: 1:5	Masseinheit:	Projektion: ISO-E	Index: B	
Erstellt:	22.10.17	haljilji		Millimeter			
Freigegeben:	06.09.2024	Hans		Blatt / Anz.: 1 / 1			
Status:	Freigegeben		Zeichnung Nr.: CH 13522		SAP-Nr. Art.-Nr. angepasst		
Bauelemente Multiline V300 FL 12cm mit LLD Art. Nr.: 2004432				B 15.08.2024 dca A 04.06.2018 dca		SAP-Nr. Art.-Nr. angepasst	