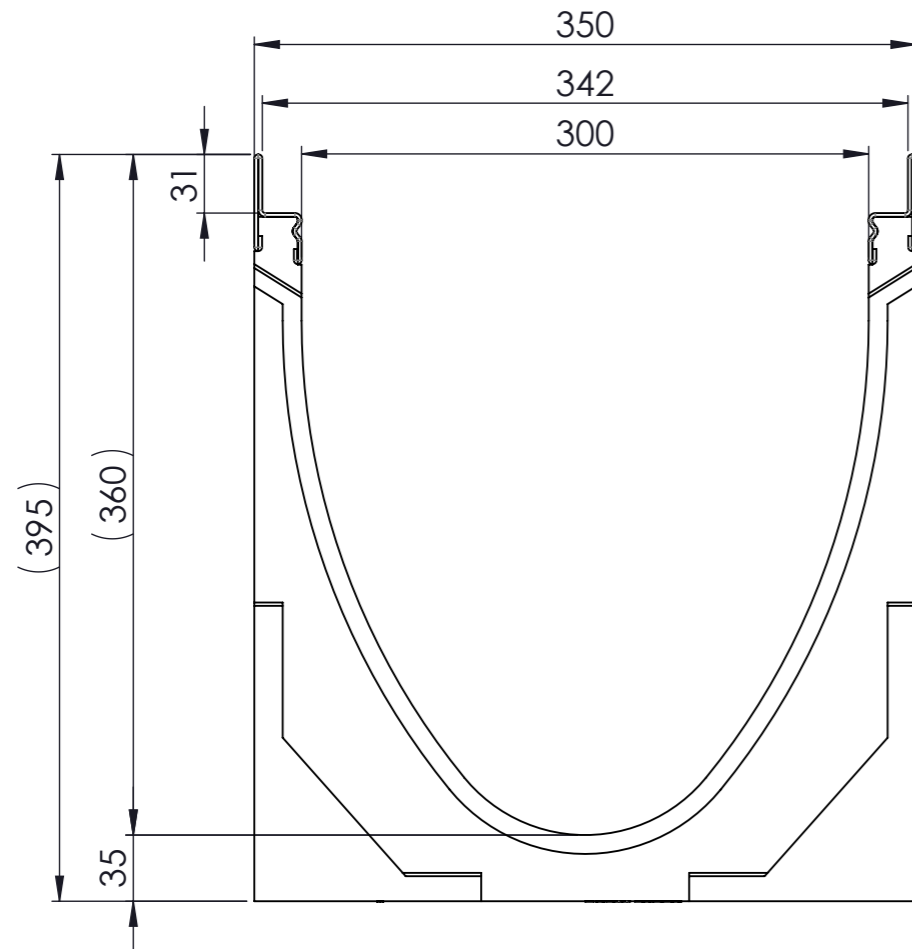
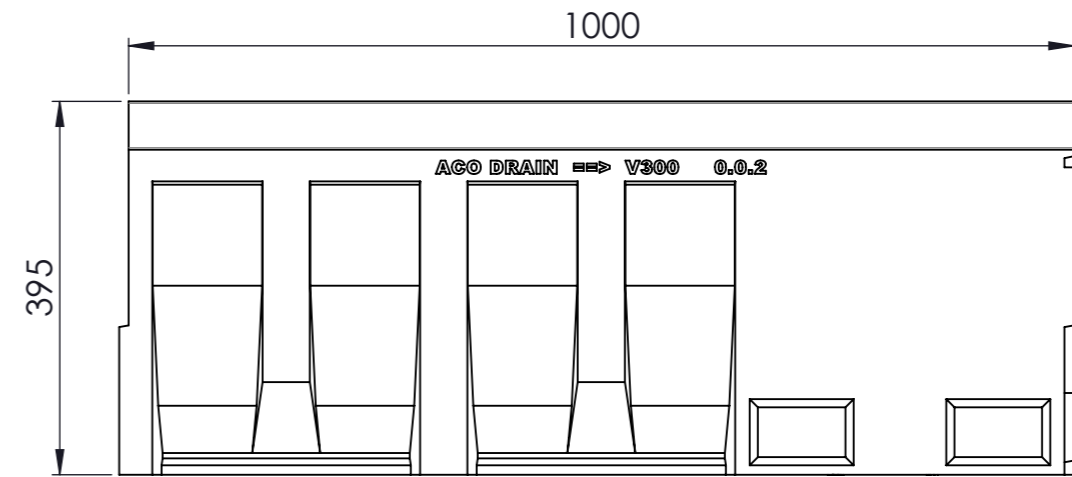


Masstab 1: 4



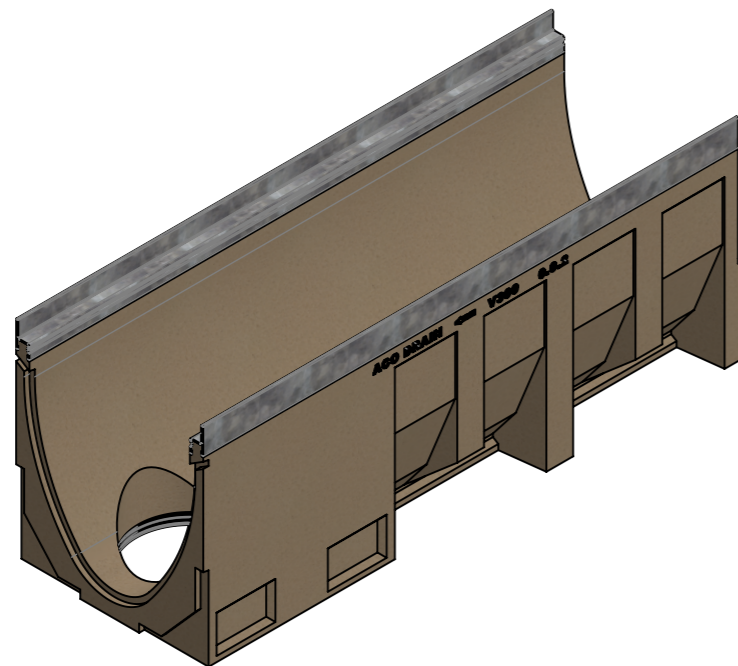
Masstab 1: 8



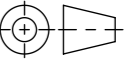


LLD DN 200



-mit Stahlzarge  
-Allgemeintoleranzen ISO 2768-m



Werkstoff: <b>Polymerbeton</b>		Gewicht: <b>70.3 kg kg</b>		 <b>ACO AG</b> Industrie Kleinzaun CH-8754 Netstal Tel. 055 / 645 53 00 E-Mail: aco@aco.ch		
zul. Abweichung: <b>Norm</b>		Oberfläche: <b>DIN ISO 1302</b>				
Datum:		Name:		<b>Masstab:</b>  <b>1:4</b>	<b>Masseinheit:</b> <b>Millimeter</b>	<b>Projektion: ISO-E</b>  
Erstellt:		haljilji				
Freigegeben:		Hans				
Status:		Freigegeben		Diese Zeichnung darf weder kopiert noch dritten Personen, insbesondere zum Zweck anderweitiger Benutzung mitgeteilt werden und bleibt unser Eigentum. Copyright reserved! © ACO AG		<b>Index:</b> <b>B</b>
<b>Bauelemente</b> <b>Multiline V300</b> Typ 0.0.2 mit LLD für senkrechten Anschluss Art. Nr.: 2004434				<b>Zeichnung Nr.:</b> <b>CH 13531</b>		
B 15.08.2024		dca		SAP-Nr.		
A 04.06.2018		dca		Art.-Nr. angepasst		Plottedatum: 06.09.2024