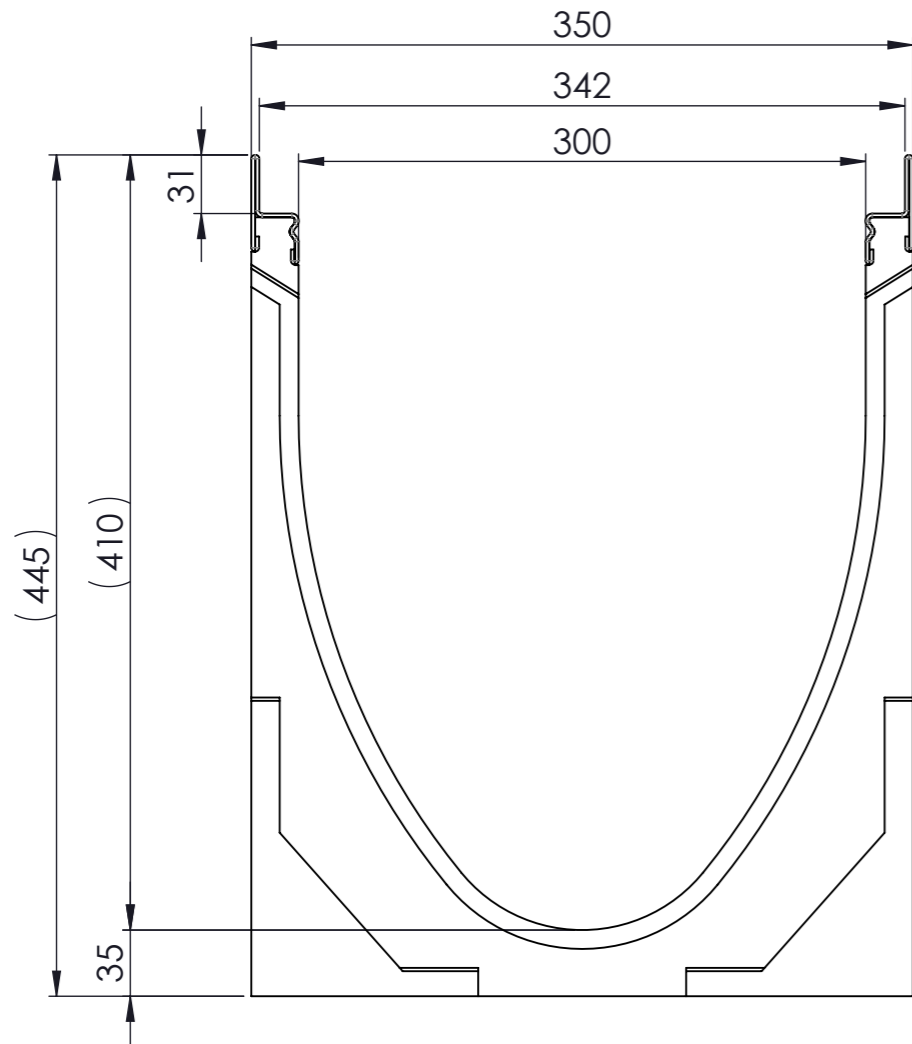
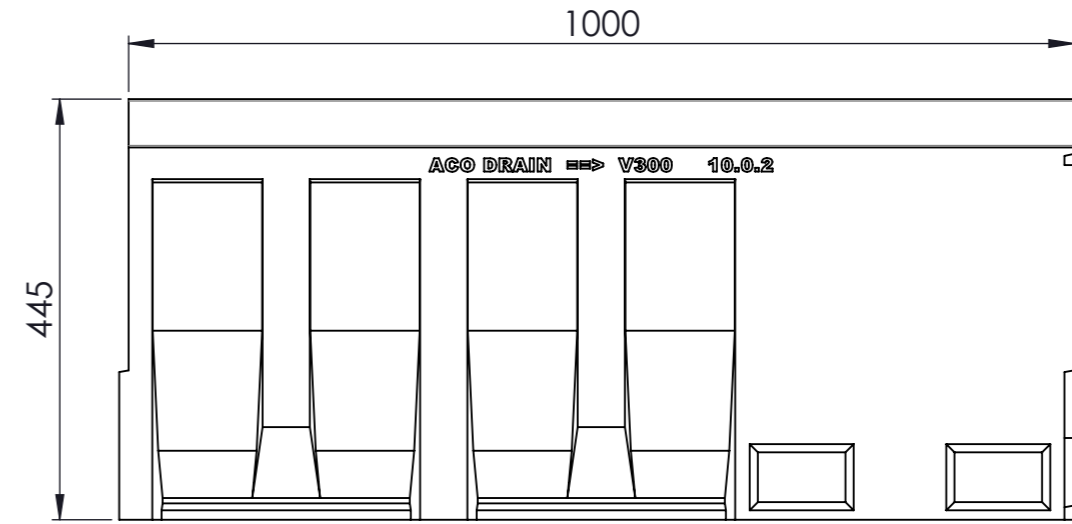


Masstab 1:4



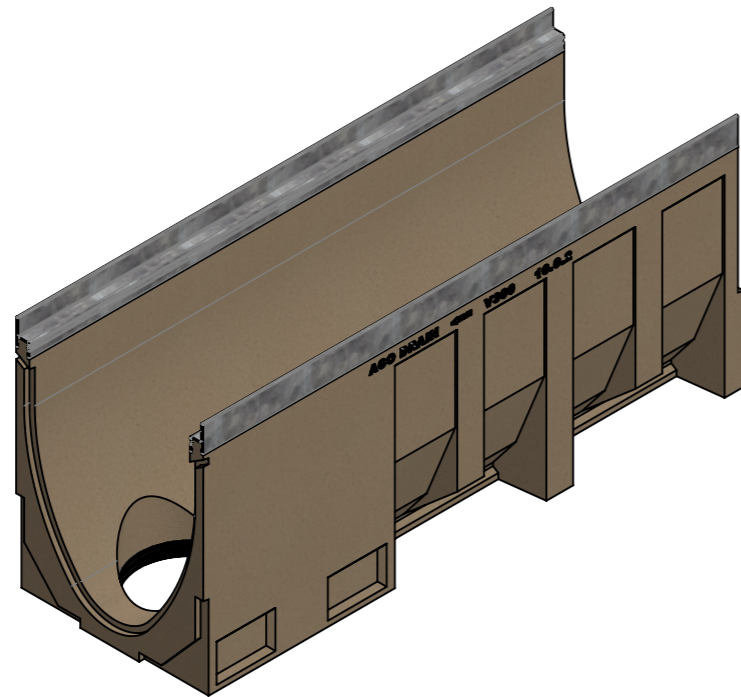
Masstab 1:8



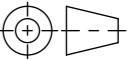


LLD DN 200



-mit Stahlzarge  
-Allgemeintoleranzen ISO 2768-m



Werkstoff: <b>Polymerbeton</b>		Gewicht: <b>76.1 kg kg</b>		 www.aco.ch	<b>ACO AG</b> Industrie Kleinzaun CH-8754 Netstal Tel. 055 / 645 53 00 E-Mail: aco@aco.ch		
zul. Abweichung: <b>Norm</b>		Oberfläche: <b>DIN ISO 1302</b>			Diese Zeichnung darf weder kopiert noch dritten Personen, insbesondere zum Zweck anderweitiger Benutzung mitgeteilt werden und bleibt unser Eigentum. Copyright reserved! © ACO AG		
Erstellt:	Datum: 22.10.17	Name: haljilji	Masstab: <b>1:4</b>	Masseinheit: <b>Millimeter</b>	Projektion: ISO-E	Index: <b>C</b>	
Freigegeben:	06.09.2024	Hans		Blatt / Anz.: 1 / 1			
Status:	Freigegeben						
Bauelemente <b>Multiline V300</b> Typ 10.0.2 Art. Nr.: 2004442				Zeichnung Nr.: <b>CH 13551</b>			
C	15.08.2024	dca	SAP-Nr.				
B	04.06.2018	dca	Art.-Nr. angepasst				

Plottedatum: 06.09.2024