

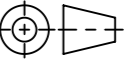


Werkstoff: Polymerbeton		Gewicht: 25.3 kg kg		 www.aco.ch	ACO AG Industrie Kleinzaun CH-8754 Netstal Tel. 055 / 645 53 00 E-Mail: aco@aco.ch		
zul. Abweichung: Norm		Oberfläche: DIN ISO 1302			Diese Zeichnung darf weder kopiert noch dritten Personen, insbesondere zum Zweck anderweitiger Benutzung mitgeteilt werden und bleibt unser Eigentum. Copyright reserved! © ACO AG		
	Datum:	Name:	1:10	Masseinheit:	Projektion: ISO-E		
Erstellt:	22.10.17	haljilji		Millimeter			
Freigegeben:	06.09.2024	Hans		Blatt / Anz.:		1 / 1	
Status:	Freigegeben						
Bauelemente Einlaufkasten V300 Typ 0.0-20.0 DN300 Art. Nr.: 2004461				Zeichnung Nr.:		Index:	
				CH 13591		B	
B	15.08.2024	dca	SAP-Nr.				
A	04.06.2018	dca	Art.-Nr. angepasst				