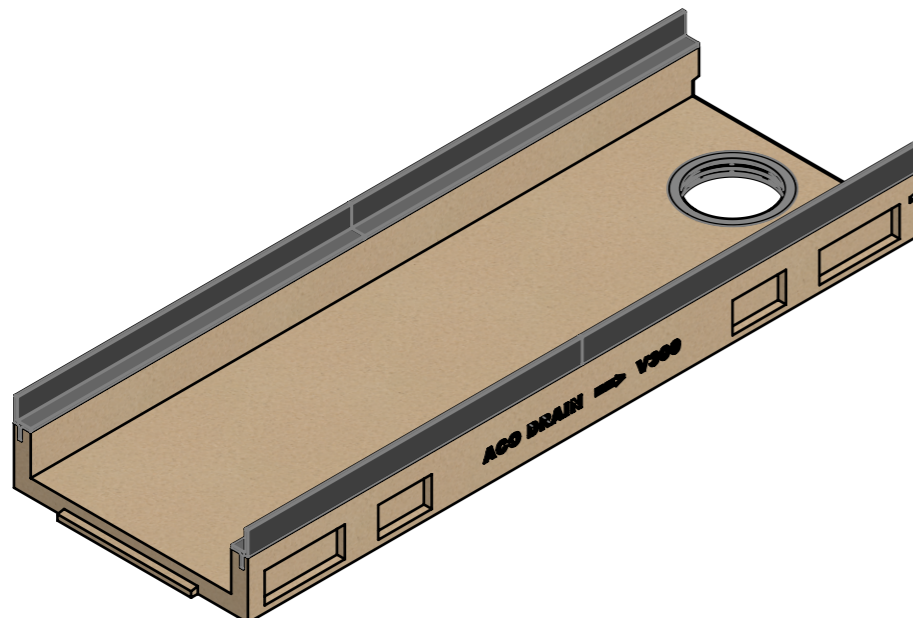
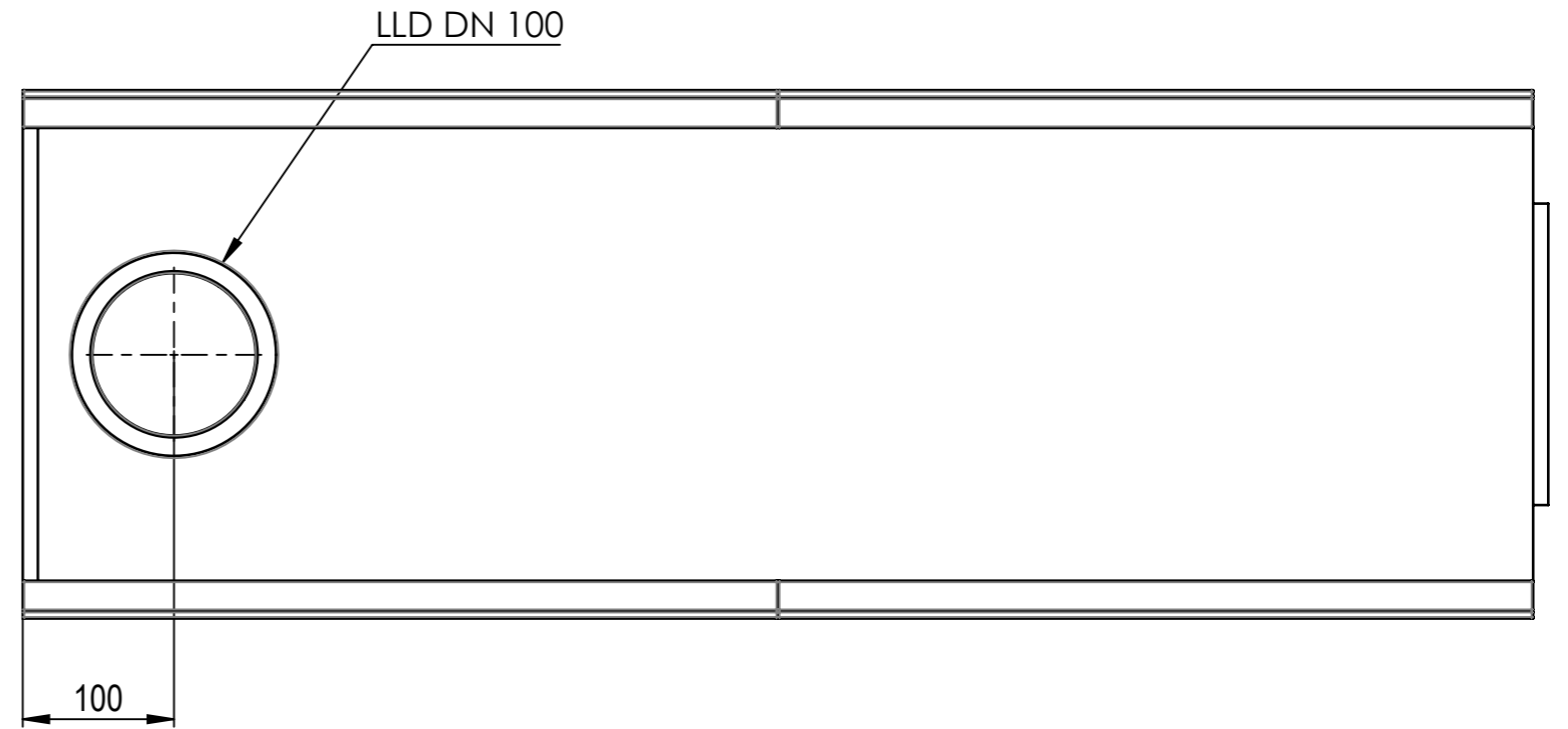
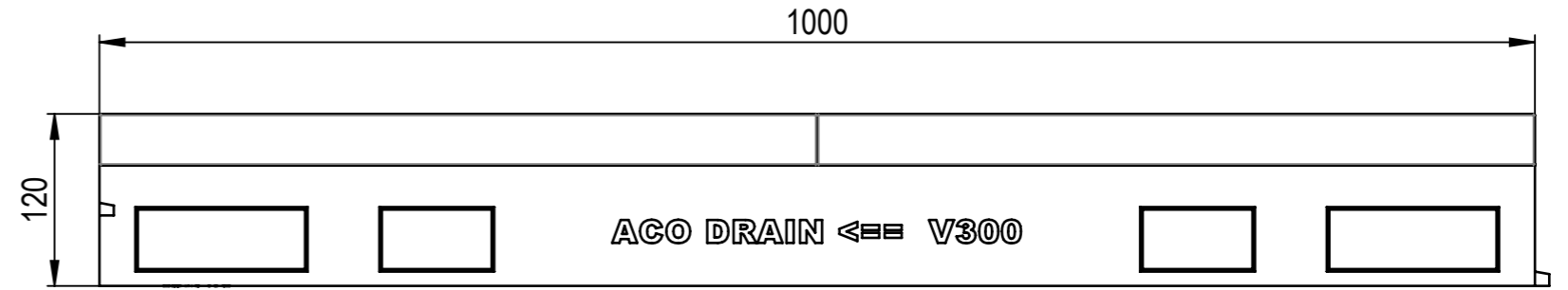
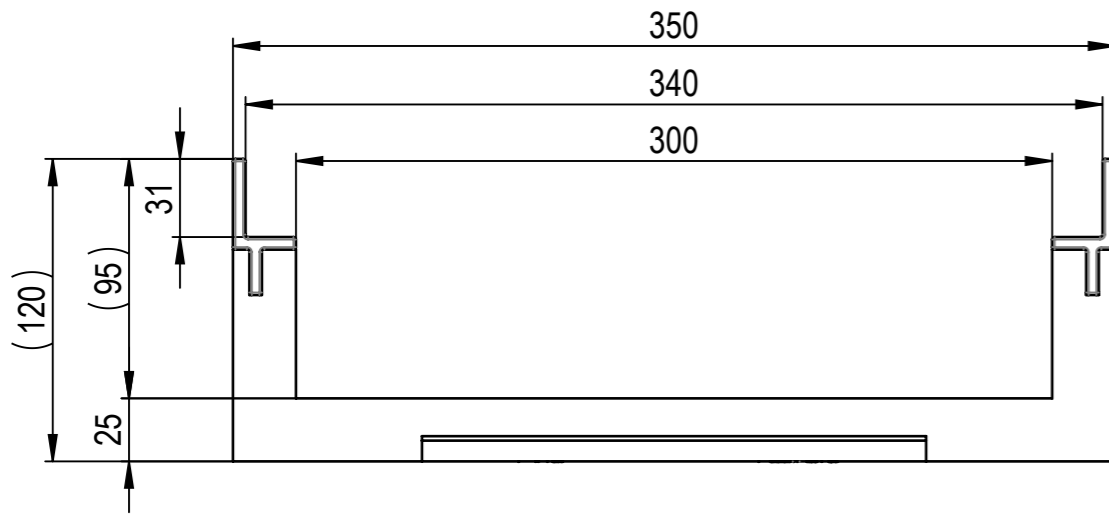


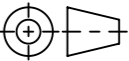


Masstab 1:3

Masstab 1:5



Werkstoff: Polymerbeton		Gewicht: 25.0 kg kg		 www.aco.ch	ACO AG Industrie Kleinzaun CH-8754 Netstal Tel. 055 / 645 53 00 E-Mail: aco@aco.ch			
zul. Abweichung: Norm		Oberfläche: DIN ISO 1302			Diese Zeichnung darf weder kopiert noch dritten Personen, insbesondere zum Zweck anderweitiger Benutzung mitgeteilt werden und bleibt unser Eigentum. Copyright reserved! © ACO AG			
	Datum:	Name:	Masstab: 1:5	Masseinheit: Millimeter	Projektion: ISO-E 			
Erstellt:	22.10.17	haljilji				Blatt / Anz.: 1 / 1		
Freigegeben:	06.09.2024	Hans						
Status:	Freigegeben							
Bauelemente Multiline V300 FL 12cm mit LLD Art. Nr.: 2004527				Zeichnung Nr.: CH 13722		Index: B		
B	15.08.2024	dca	SAP-Nr.					
A	04.06.2018	dca	Art.-Nr. angepasst					