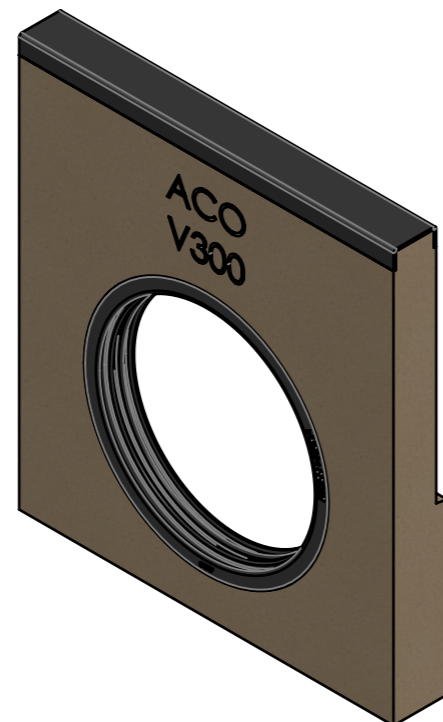


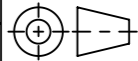


LLD DN200



Werkstoff: Polymerbeton		Gewicht: 6.8 kg kg		 www.aco.ch	ACO AG Industrie Kleinzaun CH-8754 Netstal Tel. 055 / 645 53 00 E-Mail: aco@aco.ch		
zul. Abweichung: Norm		Oberfläche: DIN ISO 1302			Diese Zeichnung darf weder kopiert noch dritten Personen, insbesondere zum Zweck anderweitiger Benutzung mitgeteilt werden und bleibt unser Eigentum. Copyright reserved! © ACO AG		
	Datum:	Name:	1:5	Masseinheit:	Projektion: ISO-E		
Erstellt:	22.10.17	haljilji			Millimeter		
Freigegeben:	06.09.2024	Hans			Blatt / Anz.:	1 / 1	
Status:	Freigegeben						
Bauelemente Multiline V300 Stirnwand Typ 0 Art. Nr.: 2004550				Zeichnung Nr.:		Index:	
				CH 13786		B	
		B 15.08.2024		dca	SAP-Nr.		Plotdatum: 06.09.2024
		A 04.06.2018		dca	Art.-Nr. angepasst		