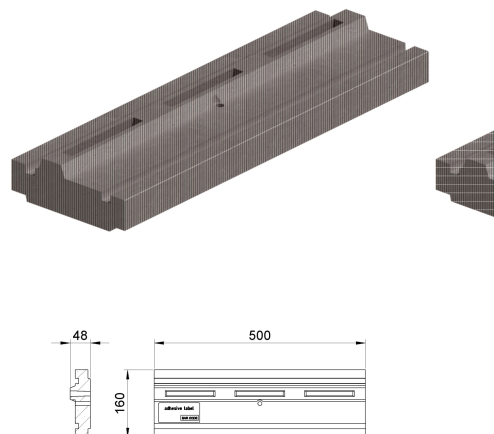


Canaletto a fessure

Informazioni sulla gamma di prodotti

- calcestruzzo polimerico
- Resistente alle variazioni di temperatura
- Bassa rugosità superficiale interna - bassa tendenza all'imbrattamento, facile pulizia
- Elevati valori di resistenza, quindi peso ridotto, facilità di trasporto e installazione



Dati tecnici dell'articolo

| | |
|-----------|---------|
| Altezza | 53 mm |
| Lunghezza | 500 mm |
| Larghezza | 160 mm |
| kg | 6,0 |
| Cod. art. | 2005176 |