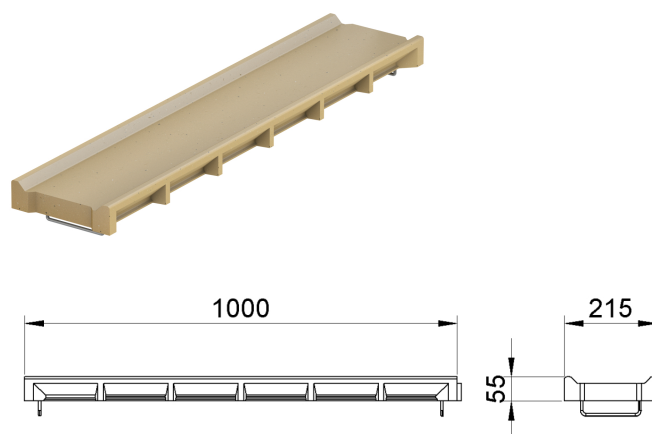


## Canale di scolo con ancoraggio in calcestruzzo per campi da gioco rettangolari

### Informazioni sulla gamma di prodotti

- Calcestruzzo polimerico resistente al gelo
- Superficie liscia, elevata velocità di scorrimento
- Blocco antiscivolo
- Con ancoraggi in calcestruzzo e traverse di rinforzo
- Larghezza fondo a canaletta per un fissaggio saldo nel letto di calcestruzzo gettato in opera
- Canale aperto secondo DIN 18035-3
- Facile da pulire, richiede poca manutenzione



### Dati tecnici dell'articolo

Tipo	Retto
Altezza	60
Lunghezza	1000 mm
Larghezza	220
kg	17,7
Cod. art.	2005180