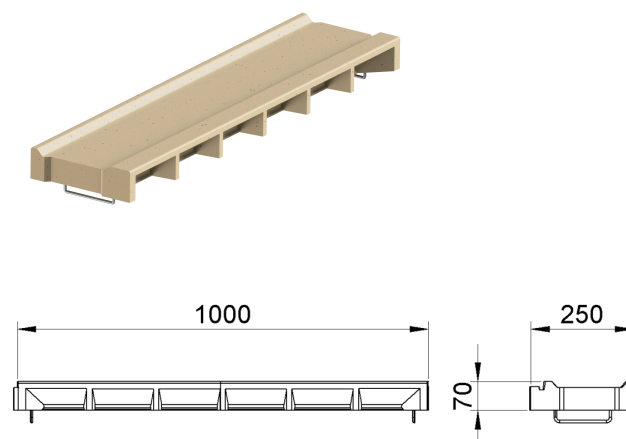


Canale di scolo con ancoraggio in calcestruzzo per piste circolari con rivestimento in terra battuta

Informazioni sulla gamma di prodotti

- Calcestruzzo polimerico resistente al gelo
- Superficie liscia, elevata velocità di scorrimento
- Blocco antiscivolo
- Larghezza fondo a canaletta per un fissaggio saldo nel letto di calcestruzzo gettato in opera
- Canale aperto secondo DIN 18035-3
- Facile da pulire, richiede poca manutenzione



Dati tecnici dell'articolo

Tipo	Curvo R = 36.5
Altezza	70
Lunghezza	1000 mm
Larghezza	250
kg	28,2
Cod. art.	2005184