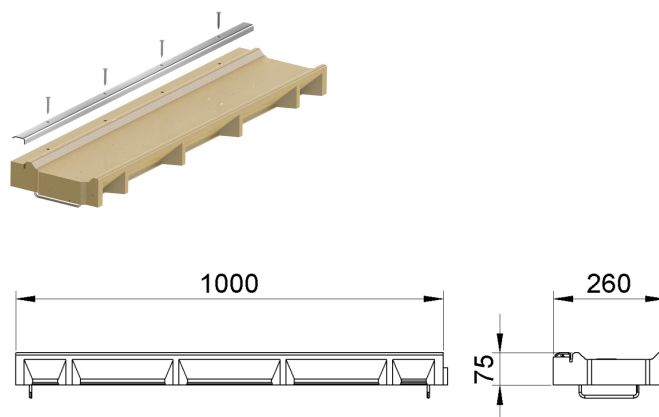


Canale di scolo con ancoraggio in calcestruzzo e guida angolare per il fissaggio dell'erba sintetica

Informazioni sulla gamma di prodotti

- Calcestruzzo polimerico resistente al gelo
- Superficie liscia, elevata velocità di scorrimento
- Blocco antiscivolo
- Con ancoraggi in calcestruzzo e traverse di rinforzo
- Larghezza fondo a canaletta per un fissaggio saldo nel letto di calcestruzzo gettato in opera
- Fissaggio dell'erba sintetica tramite dispositivo di bloccaggio e accessori in materiale anticorrosione
- Canale aperto secondo DIN 18035-3
- Facile da pulire, richiede poca manutenzione



Dati tecnici dell'articolo

Tipo	Retto
Altezza	75
Lunghezza	1000 mm
Larghezza	260
kg	30,6
Cod. art.	2005395