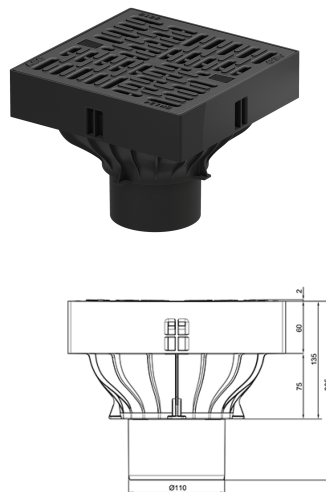


XtraPoint in plastica

Informazioni sulla gamma di prodotti

- Plastica
- Incl. secchio raccoglifanghi (1.1 litri)
- Classe di carico B 125 secondo SN EN 1433
- Colore durevolmente inalterabile
- Con apertura di scarico DN 110
- Drenaggio di circa 150 m²
- Capacità di flusso d'acqua di 4,5 l/sec



Dati tecnici dell'articolo

Tipo	XtraPoint B 125
Classe	B 125 mm
Lunghezza	250 mm
Larghezza	250 mm
Altezza	205 mm
Capacità di raccolta	103 cm ²
Pz./Pal.	24
kg	11,9
Cod. art.	2009508