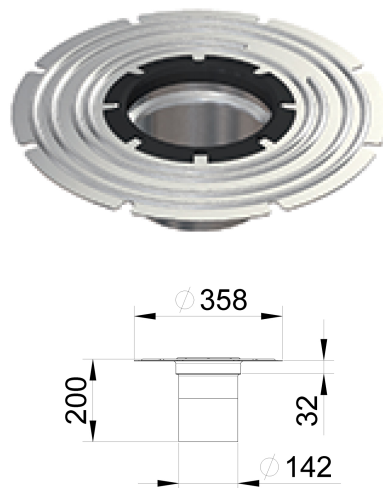


Prolunga con flangia d'attacco

Informazioni sulla gamma di prodotti

- Acciaio inox 1.4404
- Connessioni saldate e igieniche
- Secondo SN EN 1253, SIA 271
- Spessore dell'acciaio min. 1,5 mm
- Flangia d'attacco 100 mm
- Con anello di tenuta
- Completamente decapato e passivato
- Giunti igienici completamente saldati
- Flangia di montaggio o flangia del diaframma integrata
- Spessore dell'acciaio min. 1,5 mm
- Completamente lavabile



Dati tecnici dell'articolo

kg	1,9
Regolabile in altezza	42 - 76 mm
Cod. art.	2014761