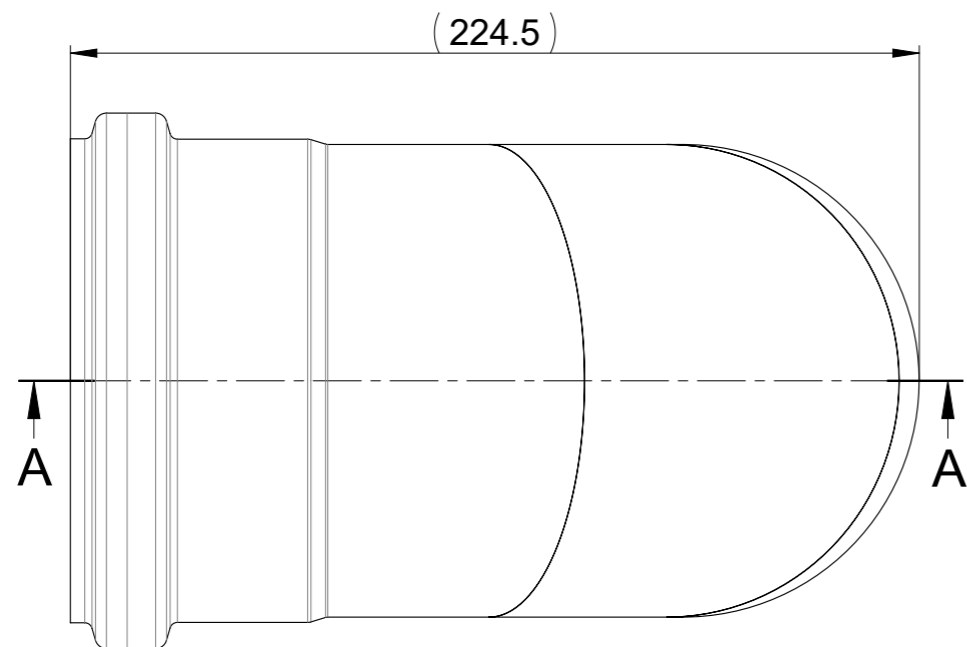
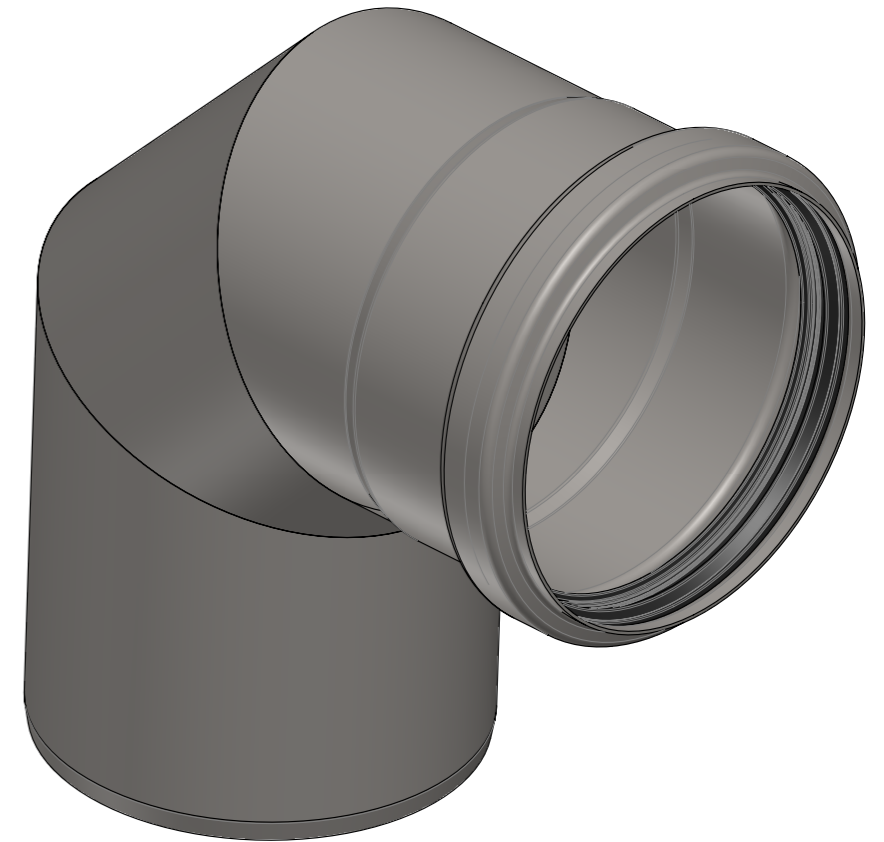
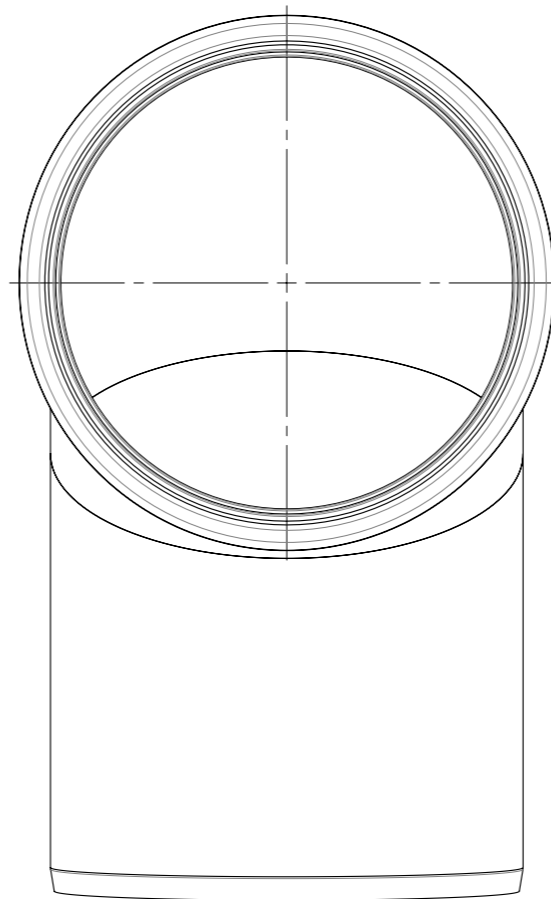
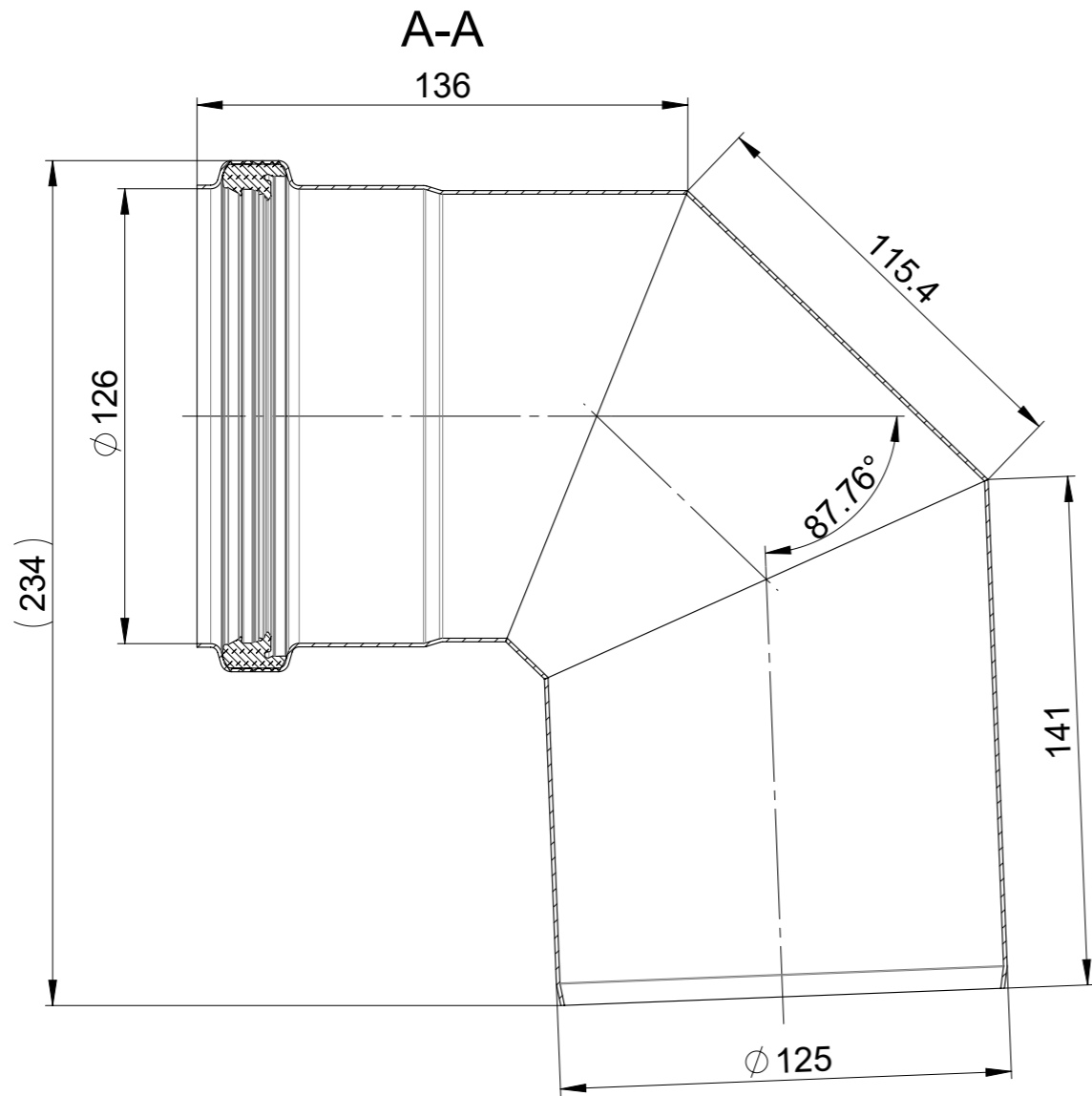


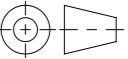


1 2 3 4 5 6 7 8

A
B
C
D
E
F



Werkstoff: 1.4404 / EPDM		Gewicht: 1.00 kg		 www.aco.ch	ACO AG Industrie Kleinzaun CH-8754 Netstal Tel. 055 / 645 53 00 E-Mail: aco@aco.ch			
zul. Abweichung: Norm		Oberfläche: DIN ISO 1302			Diese Zeichnung darf weder kopiert noch dritten Personen, insbesondere zum Zweck anderweitiger Benutzung mitgeteilt werden und bleibt unser Eigentum. Copyright reserved! © ACO AG			
Erstellt:	Datum: 23.02.2021	Name: AB	Massstab: 1:2	Masseinheit: Millimeter	Projektion: ISO-E			
Freigegeben:	15.09.2024	Hans		Blatt / Anz.: 1 / 1				
Status:	Freigegeben							
Haustechnik Pipe Formstück, Bogen 87.5° DN125 Pipe Formstücke, Bogen 87.5° Art. Nr.: 2017188				Zeichnung Nr.: CH 419734		Index: A		
A		12.09.2024	Hans	SAP-Nr.				
-				Erstausgabe				

1 2 3 4 5 6 7 8 CAD-System: SolidWorks A3

Plattendatum: 15.09.2024