

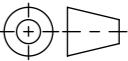


Werkstoff:		Gewicht: 0.81 kg		 www.aco.ch	ACO AG Industrie Kleinzaun CH-8754 Netstal Tel. 055 / 645 53 00 E-Mail: aco@aco.ch		
zul. Abweichung: Norm		Oberfläche: DIN ISO 1302			Diese Zeichnung darf weder kopiert noch dritten Personen, insbesondere zum Zweck anderweitiger Benutzung mitgeteilt werden und bleibt unser Eigentum. Copyright reserved! © ACO AG		
	Datum:	Name:	Massstab: 1:1	Masseinheit:	Projektion: ISO-E		
Erstellt:	10.10.2018	AB		Millimeter			
Freigegeben:	04.10.2023	bae		Blatt / Anz.:	1 / 1		
Status:	Freigegeben						
ACO-Standard Ablauf DN90 mit GV zu Kastenrinne Art. Nr.: 2090474				Zeichnung Nr.:		Index:	
				CH 201791		A	
A		04.10.2023	bae	Art.Nr.			