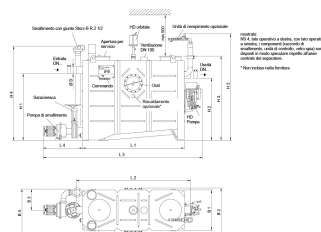
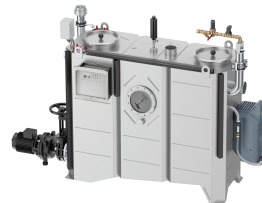


## Lipujet-P-OAP - Livello 3

### Informazioni sulla gamma di prodotti

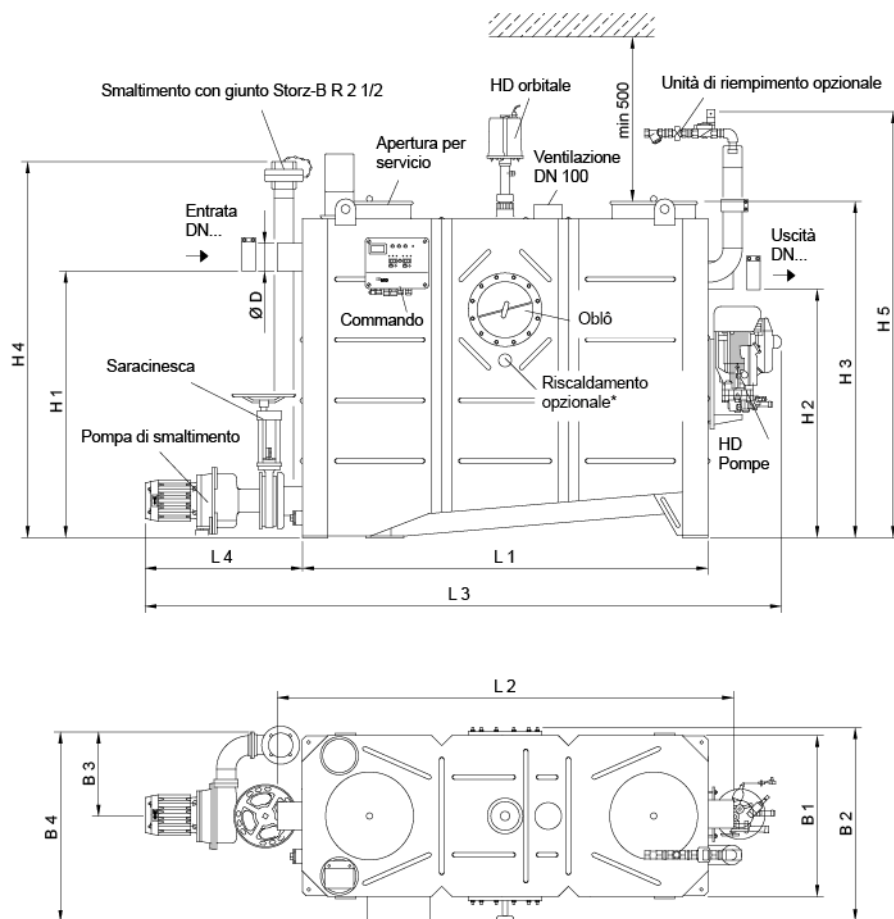
- Separatore di grasso Lipujet-S-OAP stadio di espansione 3
- Acciaio inox 1.4571
- Vetro spia con tergicristallo
- Secondo norme SN EN 1825
- Omologazione dall'ente di costruzione Z-54.1-413
- Per installazione interna - antigelo
- Con raccolta fanghi integrata
- Unità di riempimento con valvola magnetica per l'utilizzo automatico
- Fondo di aspirazione e smaltimento con manicotto di scarico R 1"
- Apertura di manutenzione a tenuta di odori
  - Diametro: 300 mm per NS 1 - 4
  - : 500 mm per NS 5,5 - 10
- Smaltimento tramite pompa di smaltimento (OAP)



### Dati tecnici dell'articolo

kg	342,9
Dimensione nominale	NS 7
Diametro nominale	150 DN
Sedimentatore	700 l
Separatore	400 l
Volume totale	1600 l
Peso a vuoto	345 kg
Peso carico	1915 kg
Operazione	Destra
Cod. art.	2018326

## Dimensioni



mostrato:  
NS 4, lato operativo a destra, con lato operativo a sinistra, i componenti (raccordo di smaltimento, unità di controllo, vetro spia) sono disposti in modo speculare rispetto all'asse centrale del separatore.

\* Non incluso nella fornitura

L1	1855 mm
L2	2120 mm
L3	2800 mm
L4	650 mm
H1	1255 mm
H2	1185 mm
H3	1570 mm
H4	1750 mm
H5	1950 mm
B1	940 mm
B2	1010 mm
B3	450 mm
B4	1000 mm
D	160 mm