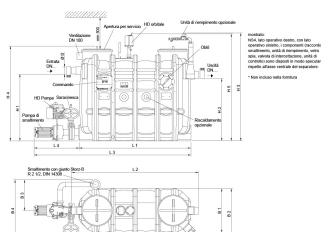
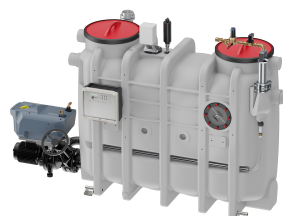


Lipujet-P-OAP - Livello 3

Informazioni sulla gamma di prodotti

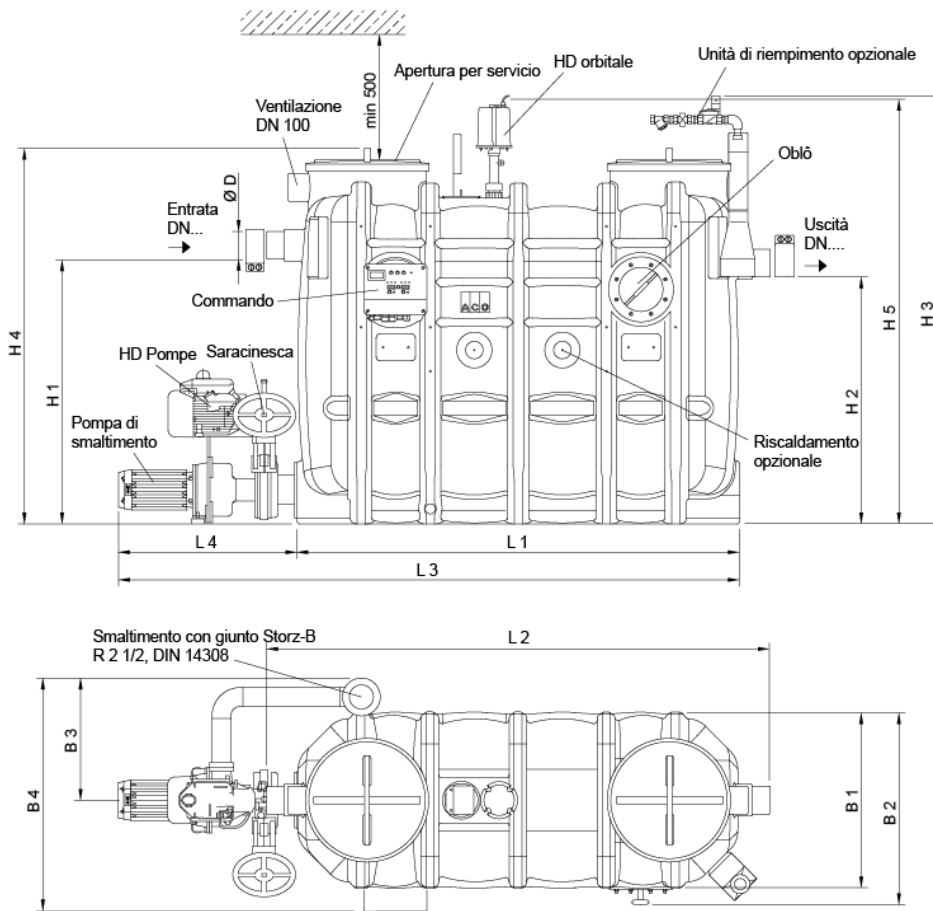
- Separatori di grassi Lipujet-P-OAB secondo norme SN EN 1825 et DIN 4040-100
- Polietilene
- Secondo norme SN EN 1825
- Omologazione dall'ente di costruzione Z-54.1-414
- Per installazione interna - antigelo
- Con raccolta fanghi integrata
- Unità di riempimento con valvola magnetica per l'utilizzo automatico
- Fondo di aspirazione e smaltimento con manicotto di scarico R 1"
- Smaltimento tramite pompa di smaltimento (OAP)
- Pulizia ad alta pressione automatica
- Livello 3



Dati tecnici dell'articolo

| | |
|---------------------|----------|
| kg | 176,6 |
| Dimensione nominale | NS 1 |
| Diametro nominale | 100 DN |
| Sedimentatore | 106 l |
| Separatore | 100 l |
| Volume totale | 320 l |
| Peso a vuoto | 177 kg |
| Peso carico | 497 kg |
| Operazione | Sinistro |
| Cod. art. | 2018329 |

Dimensioni



mostrato:
 NS4, lato operativo destro, con lato operativo sinistro, i componenti (raccordo di smaltimento, unità di riempimento, vetro spia, valvola di intercettazione, unità di controllo) sono disposti in modo speculare rispetto all'asse centrale del separatore.

* Non incluso nella fornitura

| | |
|----|---------|
| L1 | 1100 mm |
| L2 | 1300 mm |
| L3 | 300 mm |
| L4 | 700 mm |
| H1 | 830 mm |
| H2 | 760 mm |
| H3 | 1510 mm |
| H4 | 1300 mm |
| H5 | 1500 mm |
| B1 | 700 mm |
| B2 | 770 mm |
| B3 | 500 mm |
| B4 | 930 mm |
| D | 110 mm |