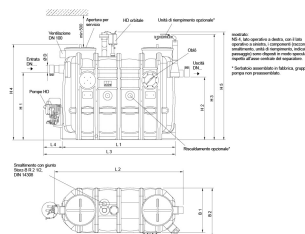
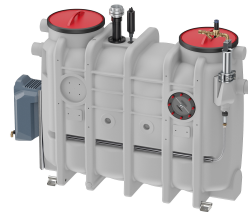


Lipujet-P-OM - Livello 2

Informazioni sulla gamma di prodotti

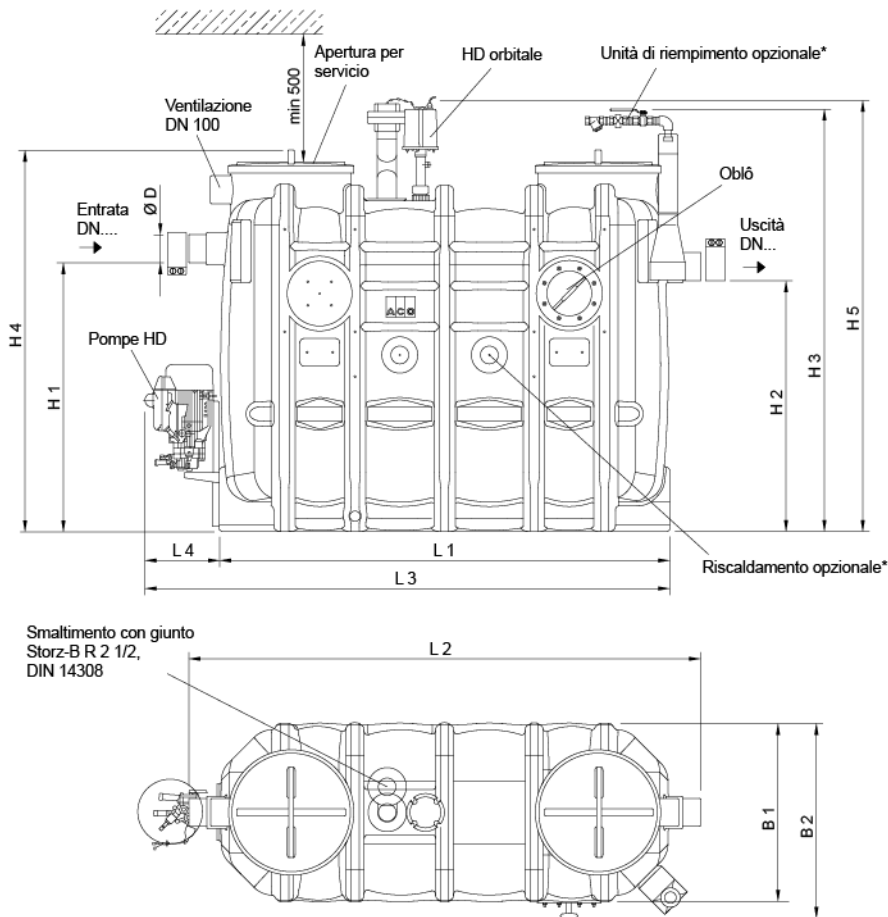
- Separatori di grassi Lipujet-P-OM secondo norme SN EN 1825 et DIN 4040-100
- Polietilene
- Secondo norme SN EN 1825
- Omologazione dall'ente di costruzione Z-54.1-414
- Per installazione interna - antigelo
- Con raccolta fanghi integrata
- Unità di riempimento con possibilità di utilizzo manuale
- Fondo di aspirazione e smaltimento con manicotto di scarico R 1"
- Smaltimento con estrazione diretta (OM)
- Pulizia manuale ad alta pressione
- Livello 2



Dati tecnici dell'articolo

kg	255,1
Dimensione nominale	NS 10
Diametro nominale	150 DN
Sedimentatore	1000 l
Separatore	520 l
Volume totale	2000 l
Peso a vuoto	255 kg
Peso carico	2255 kg
Operazione	Sinistro
Cod. art.	2018332

Dimensioni



mostrato:
NS 4, lato operativo a destra, con il lato operativo a sinistra, i componenti (raccordo di smaltimento, unità di riempimento, indicatore di passaggio) sono disposti in modo speculare rispetto all'asse centrale del separatore.

* Serbatoio assemblato in fabbrica, gruppo pompa non preassemblato.

L1	2450 mm
L2	2690 mm
L3	300 mm
L4	700 mm
H1	1250 mm
H2	1180 mm
H3	1880 mm
H4	1700 mm
H5	1900 mm
B1	950 mm
B2	1020 mm
D	160 mm