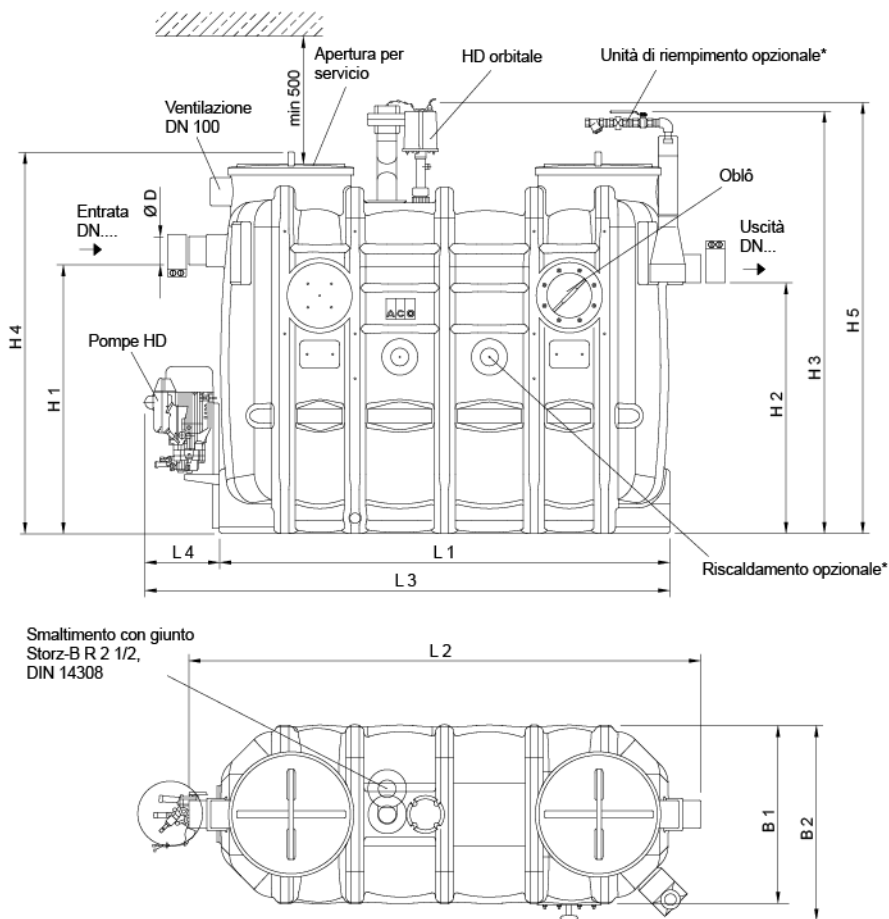




# Dimensioni



mostrato:  
NS 4, lato operativo a destra, con il lato operativo a sinistra, i componenti (raccordo di smaltimento, unità di riempimento, indicatore di passaggio) sono disposti in modo speculare rispetto all'asse centrale del separatore.

\* Serbatoio assemblato in fabbrica, gruppo pompa non preassemblato.

L1	1960 mm
L2	2200 mm
L3	300 mm
L4	700 mm
H1	1250 mm
H2	1180 mm
H3	1880 mm
H4	1700 mm
H5	1900 mm
B1	950 mm
B2	1020 mm
D	160 mm