

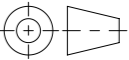


Werkstoff: 1.4404 / EPDM		Gewicht: 0.30 kg		 www.aco.ch	ACO AG Industrie Kleinzaun CH-8754 Netstal Tel. 055 / 645 53 00 E-Mail: aco@aco.ch		 Diese Zeichnung darf weder kopiert noch dritten Personen, insbesondere zum Zweck anderweitiger Benutzung mitgeteilt werden und bleibt unser Eigentum. Copyright reserved! © ACO AG
zul. Abweichung: Norm		Oberfläche: DIN ISO 1302			1:1	Masseinheit: Millimeter Projektion: ISO-E 	
Erstellt:	Datum: 19.09.2023	Name: bae	Freigegeben:	Blatt / Anz.: 1 / 1			
Freigegeben:	15.09.2024	Hans		Zeichnung Nr.: CH 98972			
Status: Freigegeben				Index: A			
Haustechnik Pipe Muffe DN70 Pipe Muffe Art. Nr.: 2021724				SAP-Nr.: Erstaussgabe			

Ploddatum: 15.09.2024