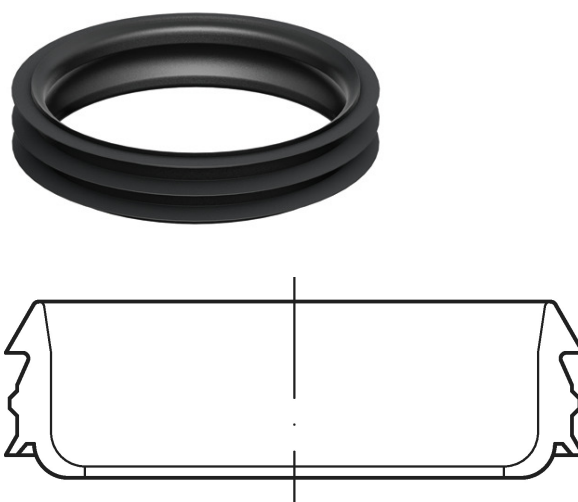


Guarnizione per passaggio a tubo 48 mm e sifone in plastica 50 mm

Informazioni sulla gamma di prodotti

- Elemento di tenuta per passaggio a tubo 48 mm e sifone in plastica 50 mm



Dati tecnici dell'articolo

Cod. art.

2023078