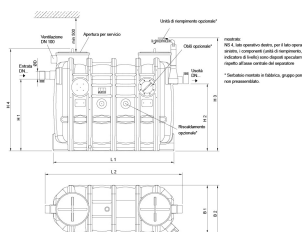


Lipujet-P-OB - Modello base

Informazioni sulla gamma di prodotti

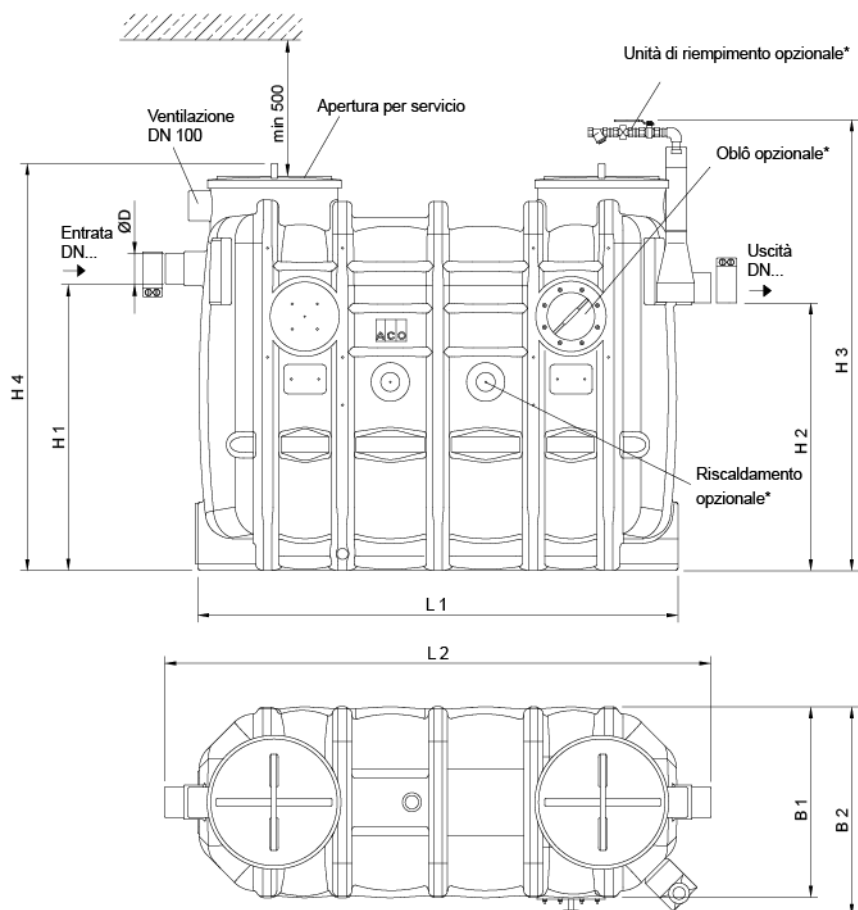
- Separatori di grassi Lipujet-P-OB secondo norme SN EN 1825 et DIN 4040-100
- Polietilene
- Omologazione dall'ente di costruzione Z-54.1-414
- Per installazione interna - antigelo
- Con raccolta fanghi integrata
- Fondo di aspirazione e smaltimento con manicotto di scarico R 1"
- Purificazione sull'apertura manutenzione
- Smaltimento con coperchio (OB)
- Modello base
- Foro di manutenzione antiodore, diametro: 450 mm
- Potenziamento fino agli ampliamenti 1 - 3 possibile



Dati tecnici dell'articolo

kg	62,2
Dimensione nominale	NS 1
Diametro nominale	100 DN
Sedimentatore	106 l
Separatore	100 l
Volume totale	320 l
Peso a vuoto	62 kg
Peso carico	382 kg
Cod. art.	2023661

Dimensioni



mostrato:
NS 4, lato operativo destro, per il lato operativo sinistro, i componenti (unità di riempimento, indicatore di livello) sono disposti specularmente rispetto all'asse centrale del separatore

* Serbatoio montato in fabbrica, gruppo pompa non preassemblato.

L1	1100 mm
L2	1300 mm
H1	830 mm
H2	760 mm
H3	1480 mm
H4	1300 mm
B1	700 mm
B2	770 mm
D	110 mm