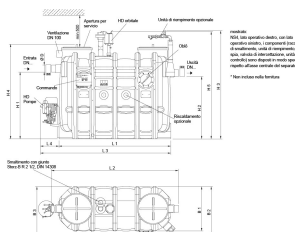
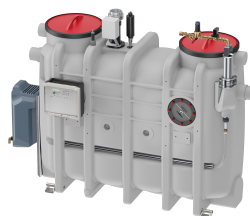


Lipujet-P-OA - Livello 3

Informazioni sulla gamma di prodotti

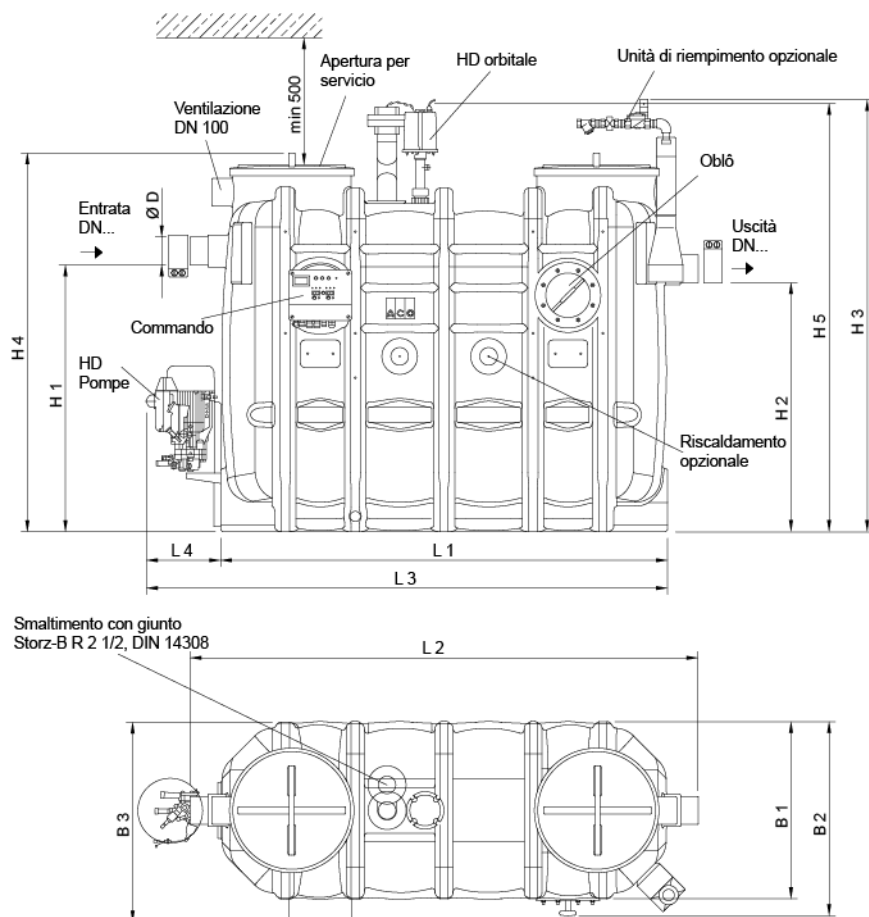
- Separatori di grassi Lipujet-P-OA secondo norme SN EN 1825 et DIN 4040-100
- Polietilene
- Secondo norme SN EN 1825
- Omologazione dall'ente di costruzione Z-54.1-414
- Per installazione interna - antigelo
- Con raccolta fanghi integrata
- Unità di riempimento con valvola magnetica per l'utilizzo automatico
- Fondo di aspirazione e smaltimento con manicotto di scarico R 1"
- Smaltimento tramite estrazione diretta (OA)
- Pulizia ad alta pressione automatica
- Livello 3



Dati tecnici dell'articolo

kg	100,0
Dimensione nominale	NS 1
Diametro nominale	100 DN
Sedimentatore	106 l
Separatore	100 l
Volume totale	320 l
Peso a vuoto	100 kg
Peso carico	420 kg
Operazione	Destra
Cod. art.	2023673

Dimensioni



L1	1100 mm
L2	1300 mm
L3	300 mm
L4	700 mm
H1	830 mm
H2	760 mm
H3	1510 mm
H4	1300 mm
H5	1500 mm
B1	700 mm
B2	770 mm
B3	800 mm
D	110 mm