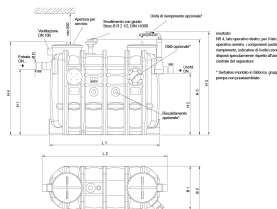
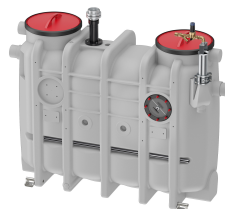


## Lipujet-P-OD - Livello 1

### Informazioni sulla gamma di prodotti

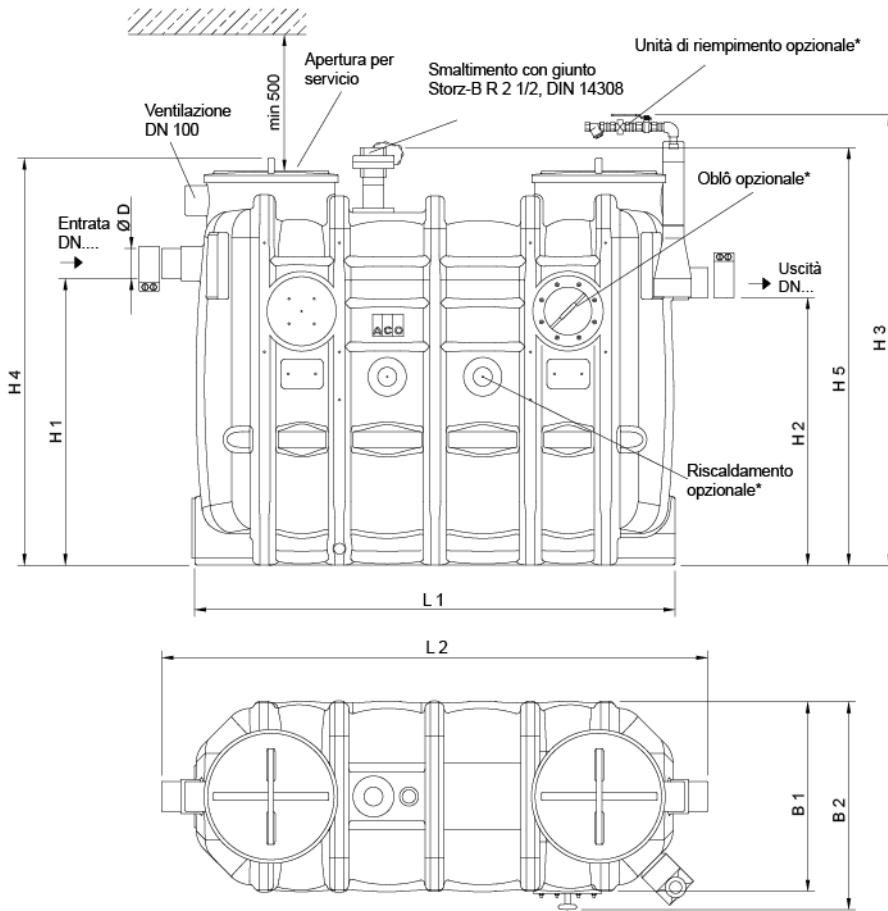
- Separatori di grassi Lipujet-P-OD secondo norme SN EN 1825 et DIN 4040-100
- Polietilene
- Omologazione dall'ente di costruzione Z-54.1-414
- Per installazione interna - antigelo
- Con raccolta fanghi integrata
- Fondo di aspirazione e smaltimento con manicotto di scarico R 1"
- Smaltimento con estrazione diretta (OD)
- Livello 1
- Foro di manutenzione antidiodore, diametro: 450 mm
- Potenziamento fino agli ampliamenti 2 - 3 possibile



### Dati tecnici dell'articolo

kg	74,8
Dimensione nominale	NS 2
Diametro nominale	100 DN
Sedimentatore	210 l
Separatore	100 l
Volume totale	440 l
Peso a vuoto	75 kg
Peso carico	515 kg
Cod. art.	2023678

# Dimensioni



mostrato:  
NS 4, lato operativo destro, per il lato operativo sinistro, i componenti (unità di riempimento, indicatore di livello) sono disposti specularmente rispetto all'asse centrale del separatore

\* Serbatoio montato in fabbrica, gruppo pompa non preassemblato.

L1	1100 mm
L2	1300 mm
H1	1055 mm
H2	985 mm
H3	1680 mm
H4	1500 mm
H5	1550 mm
B1	700 mm
B2	770 mm
D	110 mm