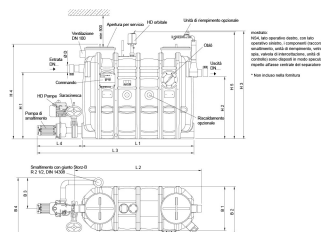
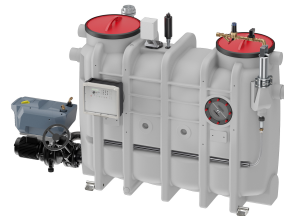


## Lipujet-P-OAP - Livello 3

### Informazioni sulla gamma di prodotti

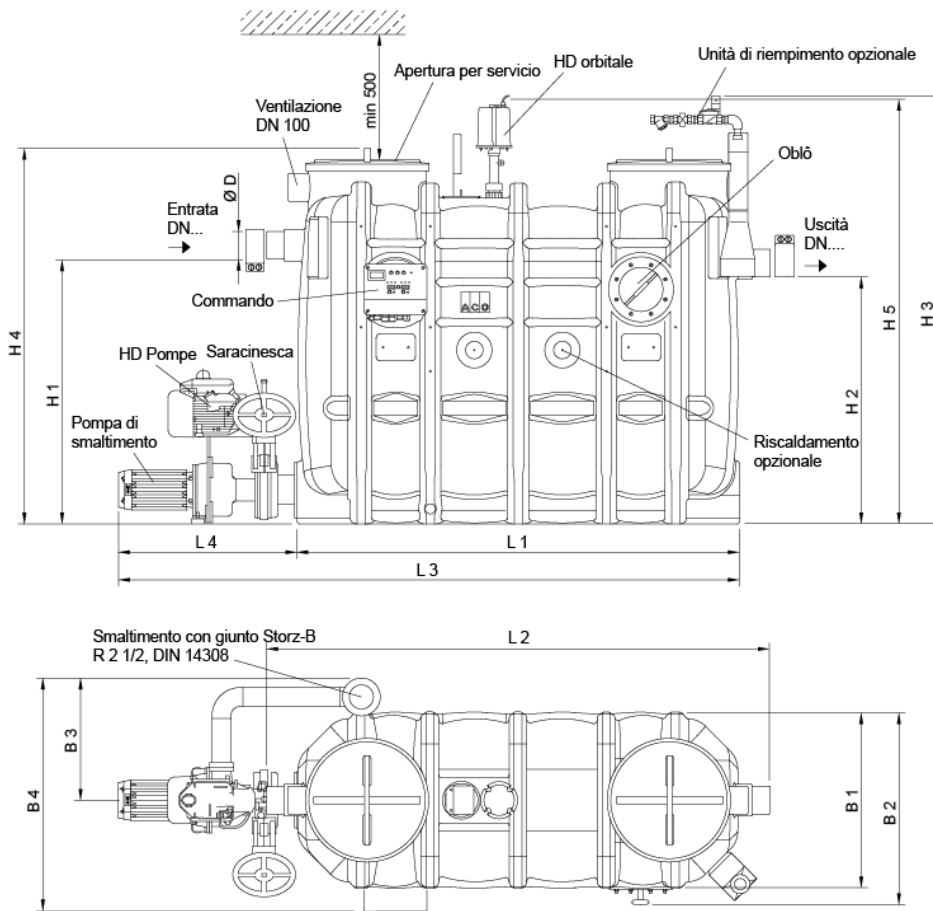
- Separatori di grassi Lipujet-P-OAB secondo norme SN EN 1825 et DIN 4040-100
- Polietilene
- Secondo norme SN EN 1825
- Omologazione dall'ente di costruzione Z-54.1-414
- Per installazione interna - antigelo
- Con raccolta fanghi integrata
- Unità di riempimento con valvola magnetica per l'utilizzo automatico
- Fondo di aspirazione e smaltimento con manicotto di scarico R 1"
- Smaltimento tramite pompa di smaltimento (OAP)
- Pulizia ad alta pressione automatica
- Livello 3



### Dati tecnici dell'articolo

kg	209,4
Dimensione nominale	NS 3
Diametro nominale	100 DN
Sedimentatore	300 l
Separatore	150 l
Volume totale	630 l
Peso a vuoto	194 kg
Peso carico	824 kg
Operazione	Destra
Cod. art.	2023701

# Dimensioni



mostrato:  
 NS4, lato operativo destro, con lato operativo sinistro, i componenti (raccordo di smaltimento, unità di riempimento, vetro spia, valvola di intercettazione, unità di controllo) sono disposti in modo speculare rispetto all'asse centrale del separatore.

\* Non incluso nella fornitura

L1	1450 mm
L2	1650 mm
L3	300 mm
L4	700 mm
H1	1055 mm
H2	985 mm
H3	1710 mm
H4	1500 mm
H5	1700 mm
B1	700 mm
B2	770 mm
B3	500 mm
B4	930 mm
D	110 mm