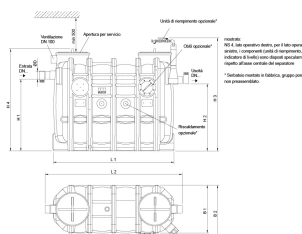


Lipujet-P-OB - Modello base

Informazioni sulla gamma di prodotti

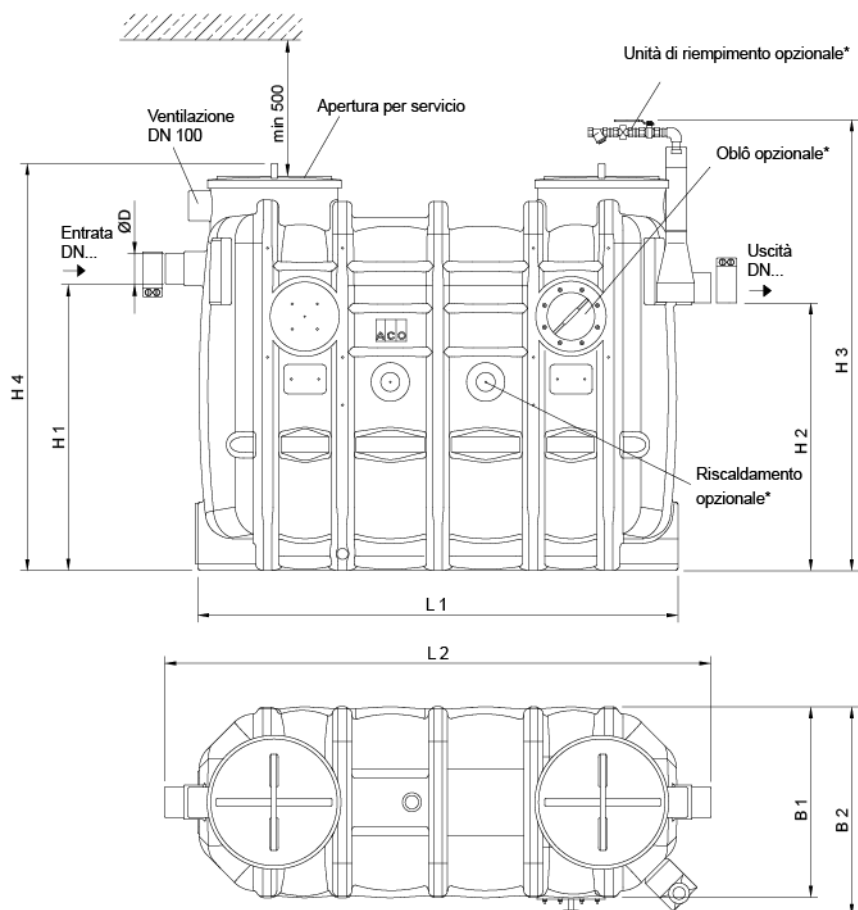
- Separatori di grassi Lipujet-P-OB secondo norme SN EN 1825 et DIN 4040-100
- Polietilene
- Omologazione dall'ente di costruzione Z-54.1-414
- Per installazione interna - antigelo
- Con raccolta fanghi integrata
- Fondo di aspirazione e smaltimento con manicotto di scarico R 1"
- Purificazione sull'apertura manutenzione
- Smaltimento con coperchio (OB)
- Modello base
- Foro di manutenzione antiodore, diametro: 450 mm
- Potenziamento fino agli ampliamenti 1 - 3 possibile



Dati tecnici dell'articolo

| | |
|---------------------|---------|
| kg | 97,0 |
| Dimensione nominale | NS 4 |
| Diametro nominale | 100 DN |
| Sedimentatore | 400 l |
| Separatore | 200 l |
| Volume totale | 830 l |
| Peso a vuoto | 95 kg |
| Peso carico | 925 kg |
| Cod. art. | 2023702 |

Dimensioni



mostrato:
NS 4, lato operativo destro, per il lato operativo sinistro, i componenti (unità di riempimento, indicatore di livello) sono disposti specularmente rispetto all'asse centrale del separatore

* Serbatoio montato in fabbrica, gruppo pompa non preassemblato.

| | |
|----|---------|
| L1 | 1760 mm |
| L2 | 2000 mm |
| H1 | 1055 mm |
| H2 | 985 mm |
| H3 | 1680 mm |
| H4 | 1500 mm |
| B1 | 700 mm |
| B2 | 770 mm |
| D | 110 mm |