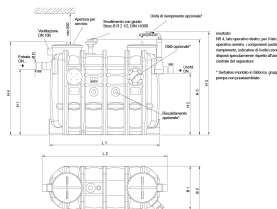
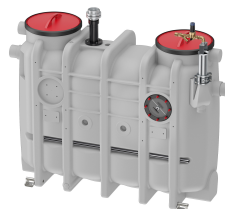


Lipujet-P-OD - Livello 1

Informazioni sulla gamma di prodotti

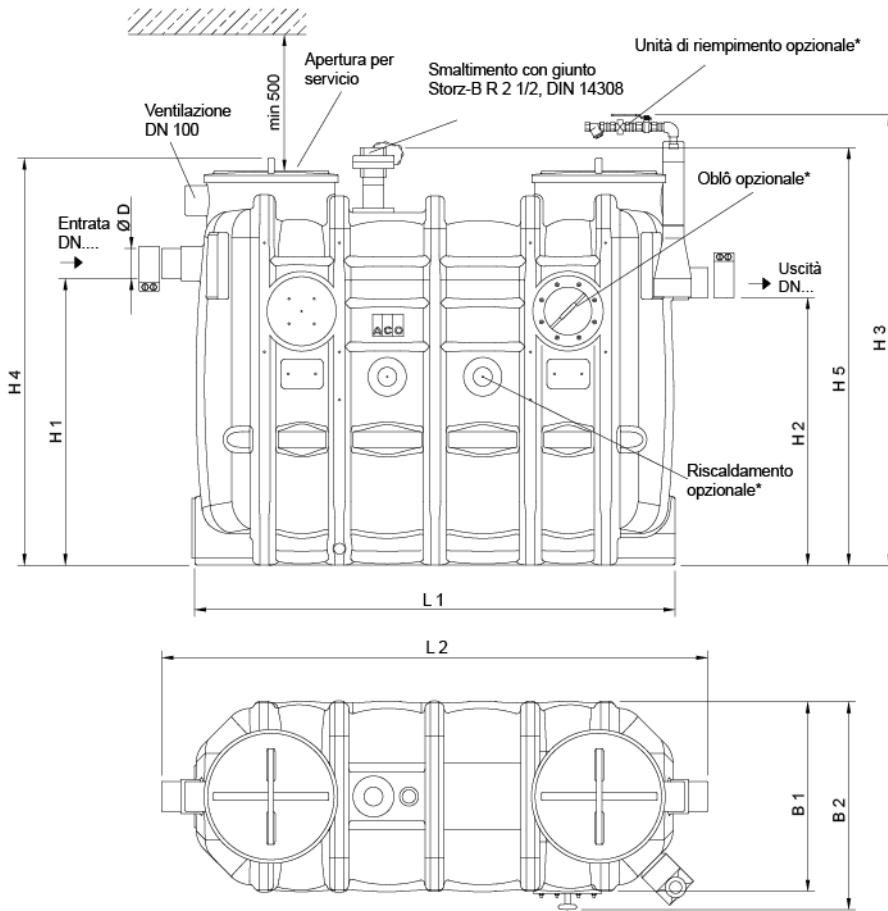
- Separatori di grassi Lipujet-P-OD secondo norme SN EN 1825 et DIN 4040-100
- Polietilene
- Omologazione dall'ente di costruzione Z-54.1-414
- Per installazione interna - antigelo
- Con raccolta fanghi integrata
- Fondo di aspirazione e smaltimento con manicotto di scarico R 1"
- Smaltimento con estrazione diretta (OD)
- Livello 1
- Foro di manutenzione antidiodore, diametro: 450 mm
- Potenziamento fino agli ampliamenti 2 - 3 possibile



Dati tecnici dell'articolo

kg	175,2
Dimensione nominale	NS 5.5
Diametro nominale	150 DN
Sedimentatore	725 l
Separatore	360 l
Volume totale	1430 l
Peso a vuoto	175 kg
Peso carico	1605 kg
Cod. art.	2023715

Dimensioni



mostrato:
NS 4, lato operativo destro, per il lato operativo sinistro, i componenti (unità di riempimento, indicatore di livello) sono disposti specularmente rispetto all'asse centrale del separatore

* Serbatoio montato in fabbrica, gruppo pompa non preassemblato.

L1	1760 mm
L2	2000 mm
H1	1250 mm
H2	1180 mm
H3	1880 mm
H4	1700 mm
H5	1750 mm
B1	950 mm
B2	1020 mm
D	160 mm