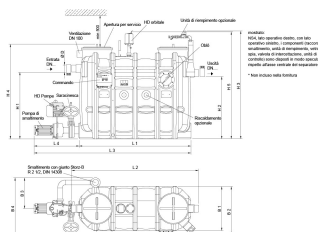
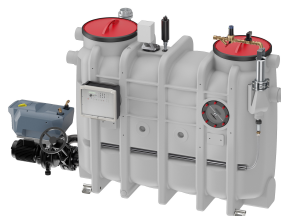


Lipujet-P-OAP - Livello 3

Informazioni sulla gamma di prodotti

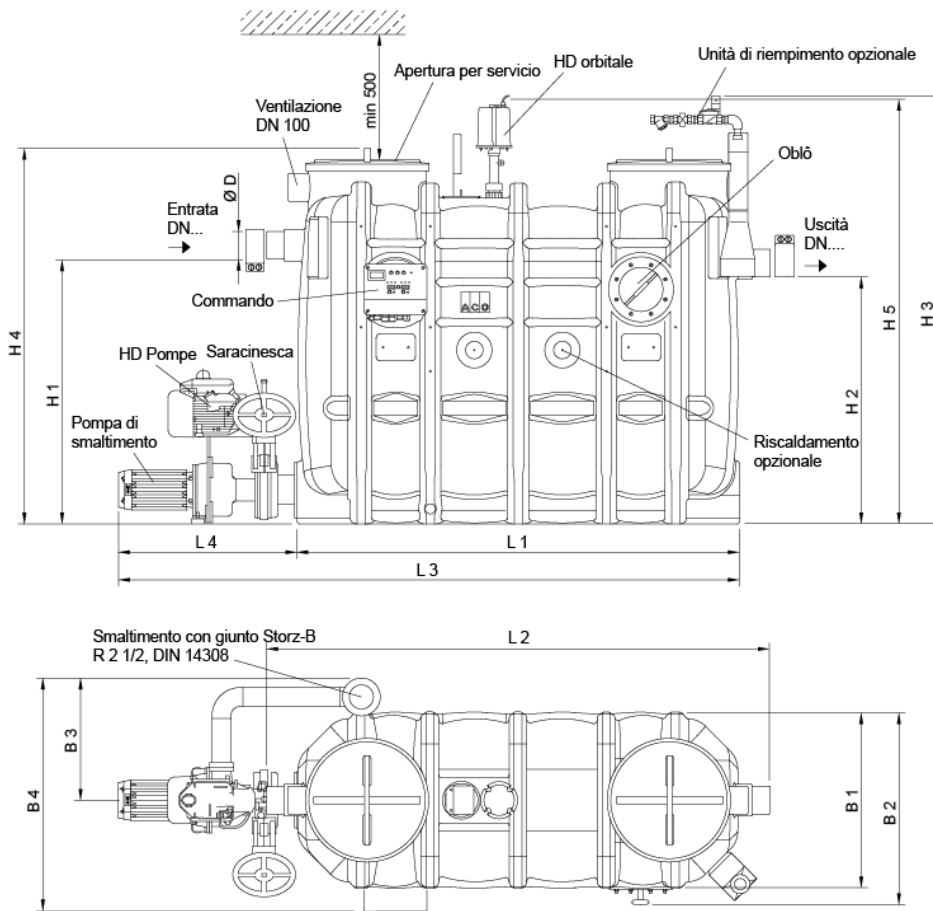
- Separatori di grassi Lipujet-P-OAB secondo norme SN EN 1825 et DIN 4040-100
- Polietilene
- Secondo norme SN EN 1825
- Omologazione dall'ente di costruzione Z-54.1-414
- Per installazione interna - antigelo
- Con raccolta fanghi integrata
- Unità di riempimento con valvola magnetica per l'utilizzo automatico
- Fondo di aspirazione e smaltimento con manicotto di scarico R 1"
- Smaltimento tramite pompa di smaltimento (OAP)
- Pulizia ad alta pressione automatica
- Livello 3



Dati tecnici dell'articolo

kg	286,5
Dimensione nominale	NS 5.5
Diametro nominale	150 DN
Sedimentatore	725 l
Separatore	360 l
Volume totale	1430 l
Peso a vuoto	286 kg
Peso carico	1716 kg
Operazione	Destra
Cod. art.	2023720

Dimensioni



mostrato:
 NS4, lato operativo destro, con lato operativo sinistro, i componenti (raccordo di smaltimento, unità di riempimento, vetro spia, valvola di intercettazione, unità di controllo) sono disposti in modo speculare rispetto all'asse centrale del separatore.

* Non incluso nella fornitura

L1	1760 mm
L2	2000 mm
L3	300 mm
L4	700 mm
H1	1250 mm
H2	1180 mm
H3	1910 mm
H4	1700 mm
H5	1900 mm
B1	950 mm
B2	1020 mm
B3	625 mm
B4	1180 mm
D	160 mm