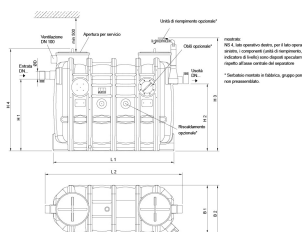


## Lipujet-P-OB - Modello base

### Informazioni sulla gamma di prodotti

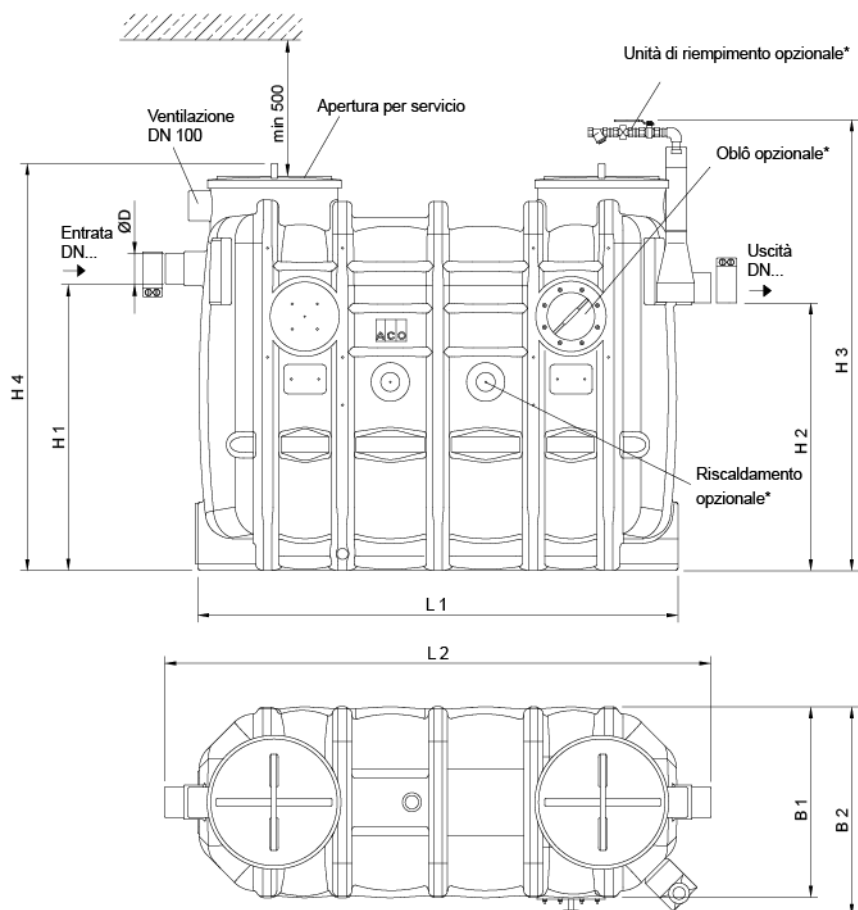
- Separatori di grassi Lipujet-P-OB secondo norme SN EN 1825 et DIN 4040-100
- Polietilene
- Omologazione dall'ente di costruzione Z-54.1-414
- Per installazione interna - antigelo
- Con raccolta fanghi integrata
- Fondo di aspirazione e smaltimento con manicotto di scarico R 1"
- Purificazione sull'apertura manutenzione
- Smaltimento con coperchio (OB)
- Modello base
- Foro di manutenzione antiodore, diametro: 450 mm
- Potenziamento fino agli ampliamenti 1 - 3 possibile



### Dati tecnici dell'articolo

kg	187,3
Dimensione nominale	NS 7
Diametro nominale	150 DN
Sedimentatore	800 l
Separatore	400 l
Volume totale	1600 l
Peso a vuoto	187 kg
Peso carico	1787 kg
Cod. art.	2023721

## Dimensioni



mostrato:  
NS 4, lato operativo destro, per il lato operativo sinistro, i componenti (unità di riempimento, indicatore di livello) sono disposti specularmente rispetto all'asse centrale del separatore

\* Serbatoio montato in fabbrica, gruppo pompa non preassemblato.

L1	1960 mm
L2	2200 mm
H1	1250 mm
H2	1180 mm
H3	1880 mm
H4	1700 mm
B1	950 mm
B2	1020 mm
D	160 mm