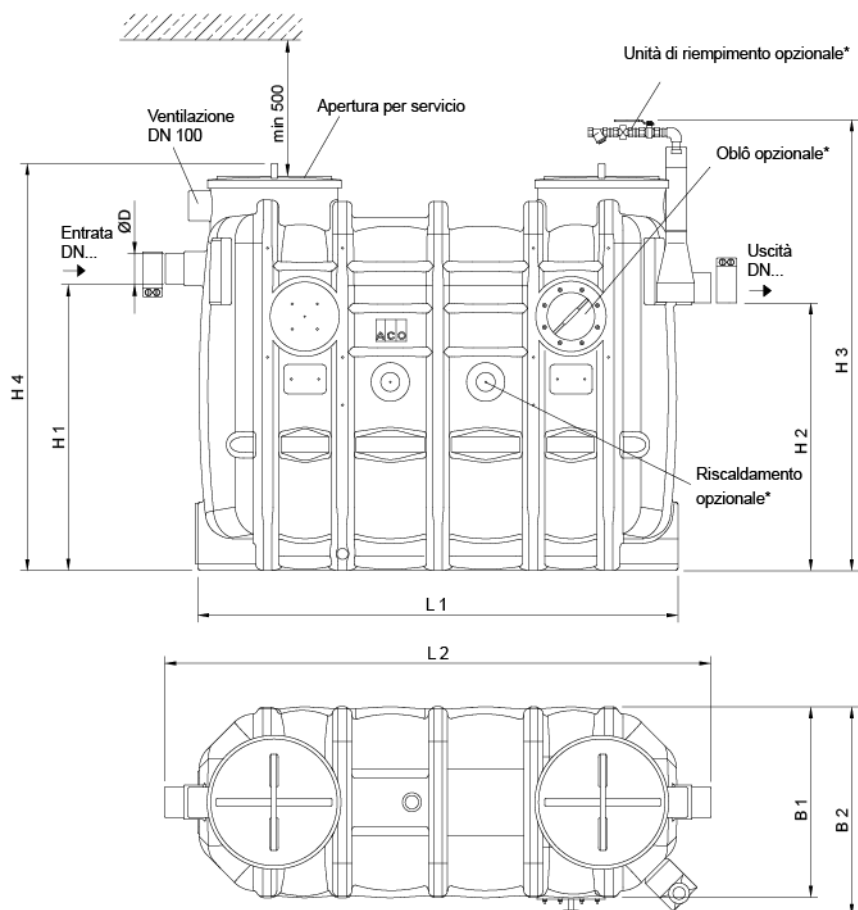




## Dimensioni



mostrato:  
NS 4, lato operativo destro, per il lato operativo sinistro, i componenti (unità di riempimento, indicatore di livello) sono disposti specularmente rispetto all'asse centrale del separatore

\* Serbatoio montato in fabbrica, gruppo pompa non preassemblato.

L1	2250 mm
L2	2485 mm
H1	1250 mm
H2	1180 mm
H3	1880 mm
H4	1700 mm
B1	950 mm
B2	1020 mm
D	160 mm