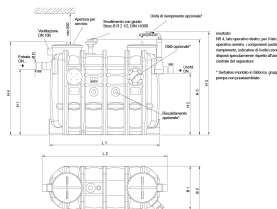


## Lipujet-P-OD - Livello 1

### Informazioni sulla gamma di prodotti

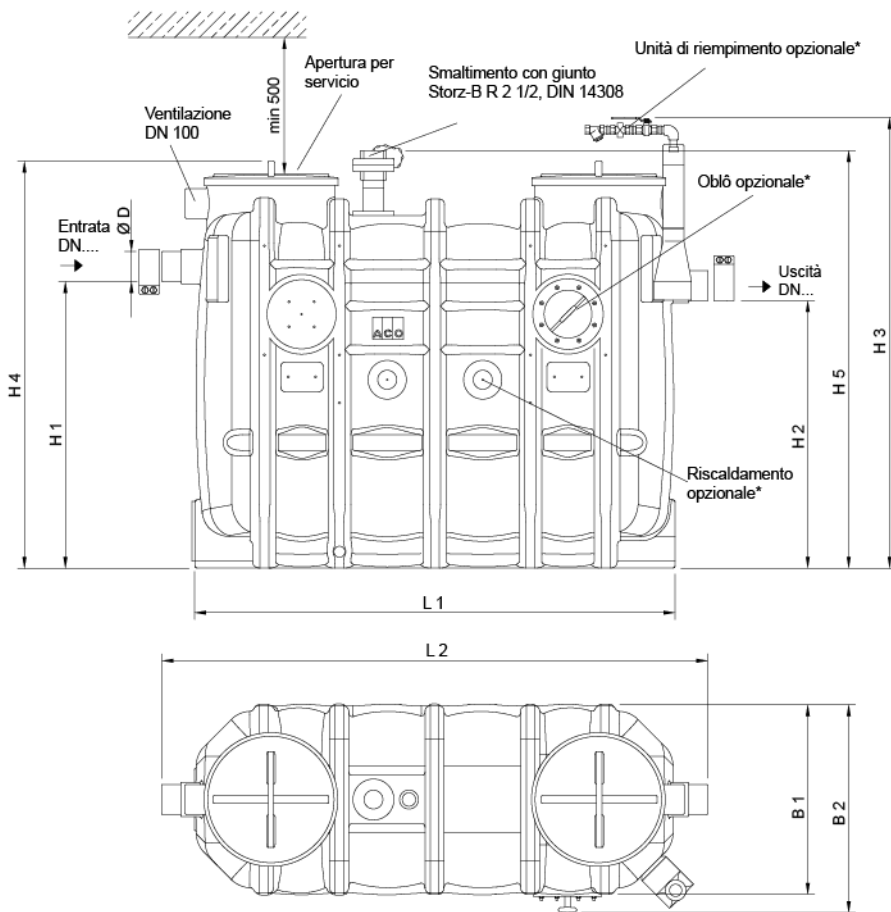
- Separatori di grassi Lipujet-P-OD secondo norme SN EN 1825 et DIN 4040-100
- Polietilene
- Omologazione dall'ente di costruzione Z-54.1-414
- Per installazione interna - antigelo
- Con raccolta fanghi integrata
- Fondo di aspirazione e smaltimento con manicotto di scarico R 1"
- Smaltimento con estrazione diretta (OD)
- Livello 1
- Foro di manutenzione antidiodore, diametro: 450 mm
- Potenziamento fino agli ampliamenti 2 - 3 possibile



### Dati tecnici dell'articolo

kg	214,0
Dimensione nominale	NS 8,5
Diametro nominale	150 DN
Sedimentatore	940 l
Separatore	475 l
Volume totale	1900 l
Peso a vuoto	214 kg
Peso carico	2114 kg
Cod. art.	2023733

## Dimensioni



mostrato:  
NS 4, lato operativo destro, per il lato operativo sinistro, i componenti (unità di riempimento, indicatore di livello) sono disposti specularmente rispetto all'asse centrale del separatore

\* Serbatoio montato in fabbrica, gruppo pompa non preassemblato.

L1	2250 mm
L2	2485 mm
H1	1250 mm
H2	1180 mm
H3	1880 mm
H4	1700 mm
H5	1750 mm
B1	950 mm
B2	1020 mm
D	160 mm