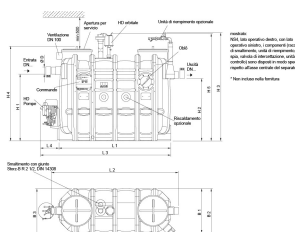
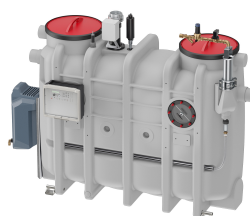


## Lipujet-P-OA - Livello 3

### Informazioni sulla gamma di prodotti

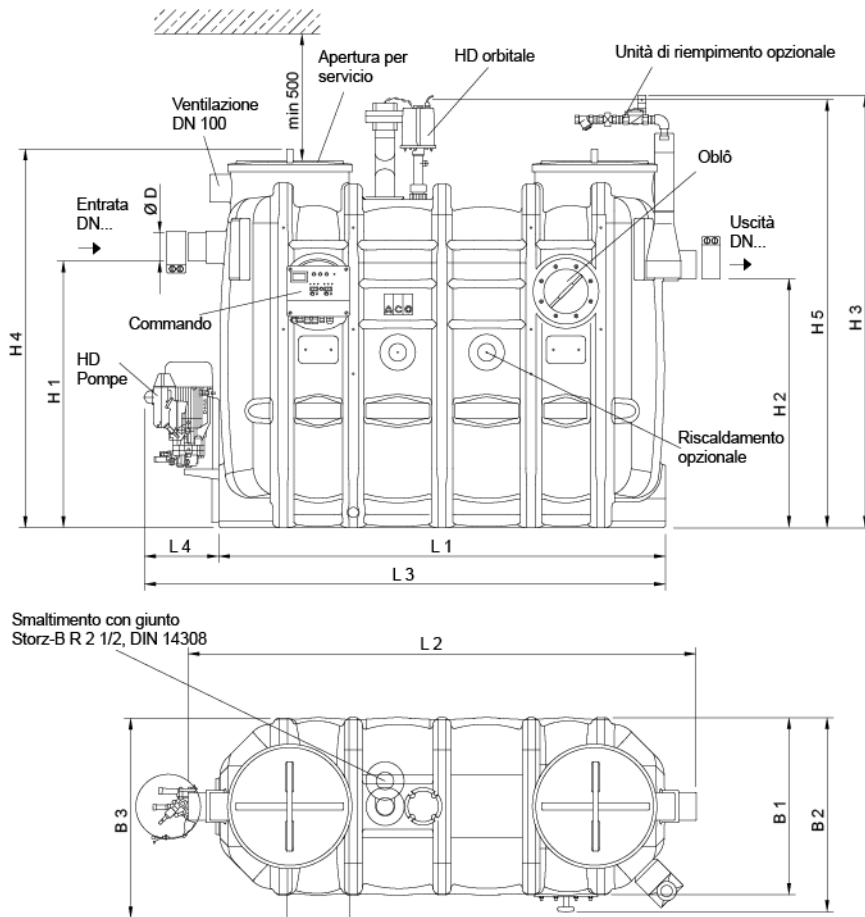
- Separatori di grassi Lipujet-P-OA secondo norme SN EN 1825 et DIN 4040-100
- Polietilene
- Secondo norme SN EN 1825
- Omologazione dall'ente di costruzione Z-54.1-414
- Per installazione interna - antigelo
- Con raccolta fanghi integrata
- Unità di riempimento con valvola magnetica per l'utilizzo automatico
- Fondo di aspirazione e smaltimento con manicotto di scarico R 1"
- Smaltimento tramite estrazione diretta (OA)
- Pulizia ad alta pressione automatica
- Livello 3



### Dati tecnici dell'articolo

kg	246,9
Dimensione nominale	NS 8.5
Diametro nominale	150 DN
Sedimentatore	940 l
Separatore	475 l
Volume totale	1900 l
Peso a vuoto	247 kg
Peso carico	2147 kg
Operazione	Sinistro
Cod. art.	2023736

# Dimensioni



mostrato:  
 NS4, lato operativo destro, con lato operativo sinistro, i componenti (raccordo di smaltimento, unità di riempimento, vetro spia, valvola di intercettazione, unità di controllo) sono disposti in modo speculare rispetto all'asse centrale del separatore.

\* Non incluso nella fornitura

L1	2250 mm
L2	2485 mm
L3	300 mm
L4	700 mm
H1	1250 mm
H2	1180 mm
H3	1910 mm
H4	1700 mm
H5	1900 mm
B1	950 mm
B2	1020 mm
B3	1050 mm
D	160 mm