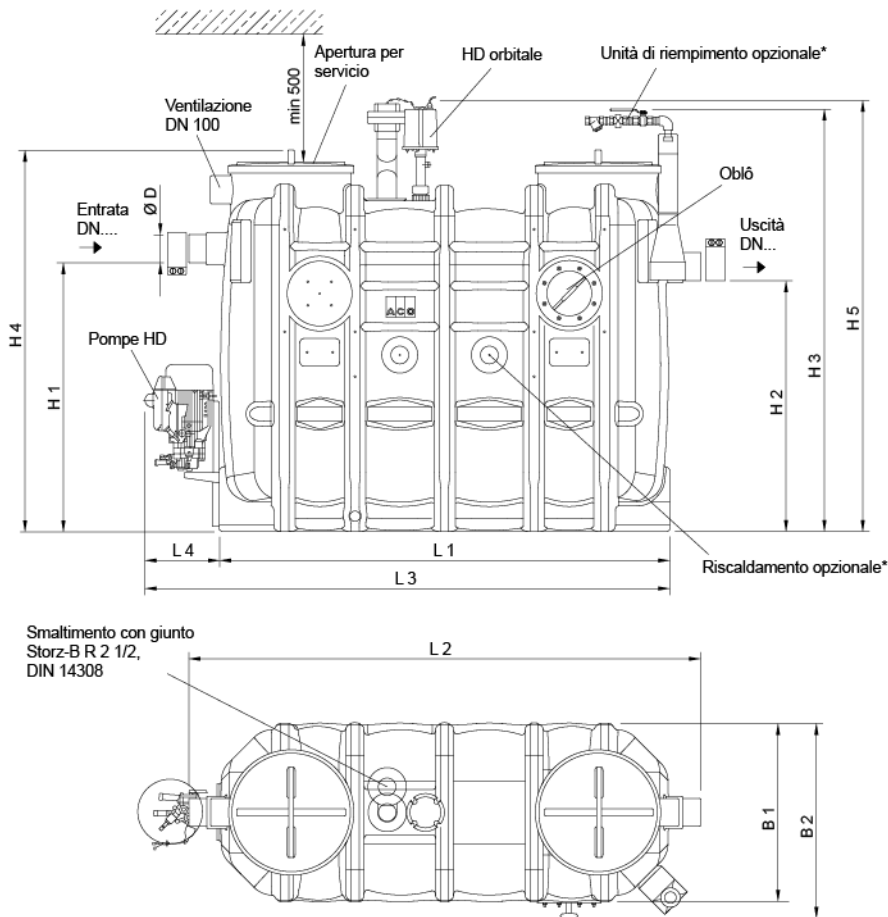




# Dimensioni



mostrato:  
NS 4, lato operativo a destra, con il lato operativo a sinistra, i componenti (raccordo di smaltimento, unità di riempimento, indicatore di passaggio) sono disposti in modo speculare rispetto all'asse centrale del separatore.

\* Serbatoio assemblato in fabbrica, gruppo pompa non preassemblato.

|    |         |
|----|---------|
| L1 | 2450 mm |
| L2 | 2690 mm |
| L3 | 300 mm  |
| L4 | 700 mm  |
| H1 | 1250 mm |
| H2 | 1180 mm |
| H3 | 1880 mm |
| H4 | 1700 mm |
| H5 | 1900 mm |
| B1 | 950 mm  |
| B2 | 1020 mm |
| D  | 160 mm  |