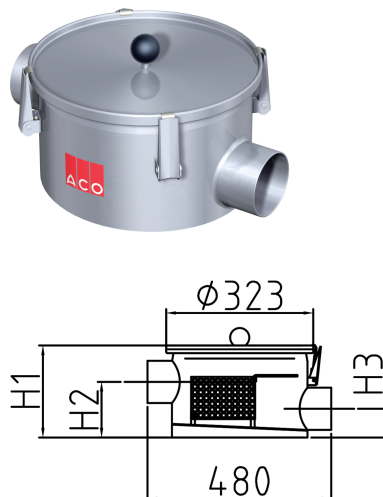


Raccoglitore di granuli grandi

Informazioni sulla gamma di prodotti

- Acciaio inox 1.4571
- Versione rotonda
- Secondo norme SN EN 1825
- Da inserire tubazioni orizzontali
- Versione rotonda



Dati tecnici dell'articolo

kg	19,2
Dimensione nominale	DN 150
Cod. art.	2024828