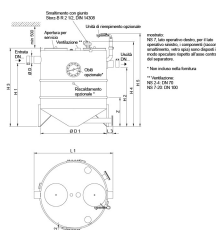


## Lipujet-S-RD - Livello 1

### Informazioni sulla gamma di prodotti

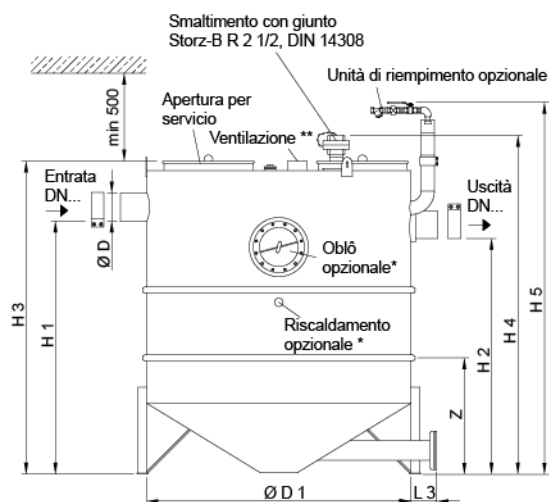
- Sistema di separazione dei grassi Lipujet-S-RD conforme a SN EN 1825 e DIN 4040-100
- Acciaio inox 1.4571
- Secondo norme SN EN 1825
- Omologazione dall'ente di costruzione Z-54.1-487
- Per installazione interna - antigelo
- Con raccolta fanghi integrata
- Fondo di aspirazione e smaltimento con manicotto di scarico R 1 1/2"
- Smaltimento con estrazione diretta (RD)
- Purificazione sull'apertura manutenzione
- Livello 1
- Apertura di manutenzione a tenuta di odori
  - Diametro: 300 mm per NS 1 - 4
  - Diametro: 500 mm per NS 7 - 20



### Dati tecnici dell'articolo

kg	351,0
Dimensione nominale	NS 10
Diametro nominale	150 DN
Sedimentatore	1000 l
Separatore	400 l
Volume totale	2250 l
Peso a vuoto	351 kg
Peso carico	2598 kg
Cod. art.	2024888

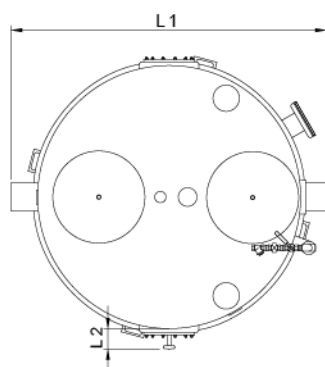
## Dimensioni



mostrato:  
NS 7, lato operativo destro, per il lato operativo sinistro, i componenti (raccordo di smaltimento, vetro spia) sono disposti in modo speculare rispetto all'asse centrale del separatore.

\* Non incluso nella fornitura

\*\* Ventilazione:  
NS 2-4: DN 70  
NS 7-20: DN 100



L1	1800 mm
L2	120 mm
L3	150 mm
H1	1600 mm
H2	1500 mm
H3	1950 mm
H4	2100 mm
H5	2270 mm
D	160 mm
D1	1500 mm
Z/n	790/3 mm