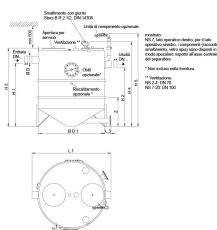


## Lipujet-S-RD - Livello 1

### Informazioni sulla gamma di prodotti

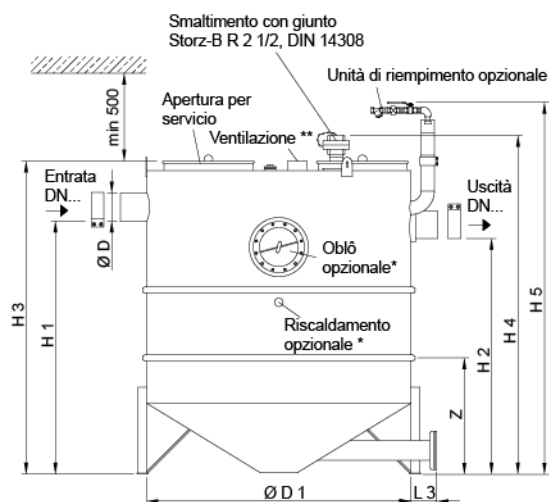
- Sistema di separazione dei grassi Lipujet-S-RD conforme a SN EN 1825 e DIN 4040-100
- Acciaio inox 1.4571
- Secondo norme SN EN 1825
- Omologazione dall'ente di costruzione Z-54.1-487
- Per installazione interna - antigelo
- Con raccolta fanghi integrata
- Fondo di aspirazione e smaltimento con manicotto di scarico R 1 1/2"
- Smaltimento con estrazione diretta (RD)
- Purificazione sull'apertura manutenzione
- Livello 1
- Apertura di manutenzione a tenuta di odori
  - Diametro: 300 mm per NS 1 - 4
  - Diametro: 500 mm per NS 7 - 20



### Dati tecnici dell'articolo

|                     |         |
|---------------------|---------|
| kg                  | 491,2   |
| Dimensione nominale | NS 15   |
| Diametro nominale   | 200 DN  |
| Sedimentatore       | 1630 l  |
| Separatore          | 800 l   |
| Volume totale       | 3350 l  |
| Peso a vuoto        | 492 kg  |
| Peso carico         | 3842 kg |
| Cod. art.           | 2024900 |

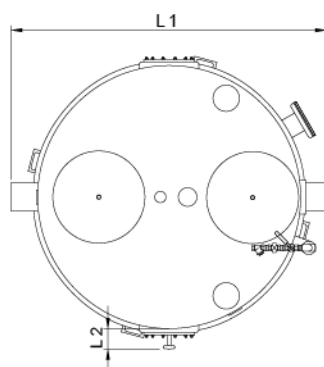
## Dimensioni



mostrato:  
NS 7, lato operativo destro, per il lato operativo sinistro, i componenti (raccordo di smaltimento, vetro spia) sono disposti in modo speculare rispetto all'asse centrale del separatore.

\* Non incluso nella fornitura

\*\* Ventilazione:  
NS 2-4: DN 70  
NS 7-20: DN 100



|     |          |
|-----|----------|
| L1  | 2050 mm  |
| L2  | 120 mm   |
| L3  | 150 mm   |
| H1  | 1755 mm  |
| H2  | 1685 mm  |
| H3  | 2120 mm  |
| H4  | 2250 mm  |
| H5  | 2440 mm  |
| D   | 210 mm   |
| D1  | 1750 mm  |
| Z/n | 820/3 mm |